

# Aos MC Pré-amplificador de fono

## Manual do utilizador





# Compliance information



**English:** This symbol indicates that the electronic equipment bearing this symbol should not be disposed of as general household waste at the end of its life. The equipment should be disposed of at a collection point for waste electrical and electronic equipment in accordance with national legislation and Directive 2012/19/EU. For more information about how to dispose of waste electrical and electronic equipment, please contact your retailer, manufacturer or the authority or retailer where you purchased the product. In the UK, please return your product to the retailer.

**Croatian - Hrvatski:** Ova simbol označava da se elektronička oprema na kojoj se nalazi ne smije odlagati kao opći kućni otpad kraj svoga vijeka trajanja. Opremu treba odložiti na slobodno mjesto za odabir elektroničkog i električnog oprema u skladu s nacionalnom zakonodavstvom i Direktivom 2012/19/EU. Za više informacija o tome kako izvršiti svoju obaveznu elektroničku opremu, obratite se lokalnim vlastima ili proizvođaču, dobavljaču ili kupcu proizvoda.

**Czech - Čeština:** Elektroničné zařízení označené tímto symbolem se nesmí na skluzbě životního prostředí odložit spolu s komunálním odpadem. Toto zařízení by mělo být zlikvidováno na sčerbém místě odpovídající elektroničké a elektrické materiálu v souladu s národní legislativou a směrnicí 2012/19/EU. Další informace ohledně likvidace odpovídající elektrických zařízení vám poskytne váš místní úřad nebo prodejce, u kterého jste produkt zakoupili.

**Danish - Dansk:** Dette symbol angiver, at det elektriske udstyr, der bærer det, ikke bør bortskaffes som almindelig husholdningsaffald ved afslutningen af dets livstid. Udstyret bør bortskaffes på et indsamlingssted for affald af elektriske udstyr i henhold til national lovgivning og direktiv 2012/19/EU. Kontakt din lokale myndighed eller forhandler, hvor du købte dit produkt, hvis du ønsker flere oplysninger om, hvordan du bortskaffer elektrisk udstyr.

**Dutch - Nederlands:** Dit symbool geeft aan dat de elektronische apparatuur aan het einde van de levensduur niet als algemeen huishoudelijk afval moet worden afgevoerd. De apparatuur moet worden verwijderd via een verzamelpunt voor afgedankte elektrische en elektronische apparatuur overeenkomstig de nationale wetgeving en Richtlijn 2012/19/EU. Voor meer informatie over het afslaan van uw afgedankte elektrische apparatuur kunt u contact nemen met uw gemeente of de aanbestedaar waar u het product heeft gekocht.

**Finnish - Suomi:** Symboli ilmoittaa, että sulla merkittävää elektronista laitteita ei saa hävittää tavalliseen kotitalousjätteen kanssa. Laite on vietävä sähkö- ja elektroniikkalaitteiden keräyskeskukseen kansallisen laitosmääräyksen ja direktiivin 2012/19/EU mukaisesti. Pyytä lisätietoja elektroniikkalaitteiden hävittämisestä paikalliselta viranomaiselta tai jällemyyjältä, josta ostit tuotteen.

**French - Français:** Ce symbole indique que l'équipement électronique qui le porte ne doit pas être éliminé avec les déchets ménagers en fin de vie. L'équipement doit être éliminé dans un point de collecte des déchets d'équipements électriques et électroniques conformément à la législation nationale et à la directive 2012/19/UE. Pour plus d'informations sur le manière de vous débarrasser de vos équipements électroniques usagés, veuillez contacter votre autorité locale ou le détaillant où vous avez acheté le produit.

**German - Deutsch:** Dieses Symbol weist darauf hin, dass das elektronische Gerät, auf dem das Symbol angebracht ist, am Ende seiner Lebensdauer nicht als allgemeiner Haushaltsmüll zur Entsorgung zu bringen ist. Das Gerät ist gemäß nationaler Gesetzgebung und Richtlinie 2012/19/EU an einer Sammelstelle für Elektro- und Elektronik-Altgeräte zu entsorgen. Für weitere Informationen zur Entsorgung Ihrer elektronischer Altgeräte wenden Sie sich bitte an Ihre örtliche Behörde oder den Händler, bei dem Sie das Produkt gekauft haben.

**Greek - Ελληνικά (Ellinika):** Αυτό το σύμβολο υποδεικνύει ότι ο ηλεκτρονικός καταναλωτής που φέρει το συγκεκριμένο σύμβολο πρέπει να μην απορριφθεί με τον γενικό οικιακό απορριμματοεικό στο τέλος της ζωής του. Ο καταναλωτής θα πρέπει να απορριφθεί σε ορισμένα ειδικά σημεία συλλογής ηλεκτρικού και ηλεκτρονικού καταναλωτή σύμφωνα με την εθνική νομοθεσία και την εκτελεστική οδηγία 2012/19/ΕΕ. Για περισσότερες πληροφορίες σχετικά με τον τρόπο απορριμματοεικό του χρησιμοποιούμενου ηλεκτρονικού καταναλωτή σας, επικοινωνήστε με την τοπική αρχή ή τον Αντιπαραλήπτη ή τον οπτικό απορριμματοεικό.

**Hungarian - Magyar:** Ez a szimbólum azt jelzi, hogy a szimbólummal ellátott elektronikai berendezések élettartamuk végén nem kerülhetnek a háztartási hulladékok hulladék közé azok. A készüléket a hazai jogszabályoknak és a 2012/19/EU irányelvnek megfelelően az elektronikus és elektronikus berendezések hulladékgyűjtőhelyén kell elhelyezni. Az elektronikai hulladékok elhelyezéséről módosított keresztesztől további információkat forrásból a helyi hatóságok vagy a kereskedőkhöz, ahonnan a terméket vásárolta.

**Italian - Italiano:** Questo simbolo indica che l'apparecchiatura elettronica al termine della propria vita utile non deve essere smaltita insieme ai rifiuti domestici. L'apparecchiatura deve essere smaltita presso un centro di raccolta apparecchiature elettriche ed elettroniche in conformità alle leggi locali e alla Direttiva 2012/19/UE. Per maggiori informazioni sulle modalità di smaltimento dei rifiuti elettronici, rivolgersi alle autorità locali o al negoziante presso il quale è stato acquistato il prodotto.

**Lithuanian - Lietuvių:** Šis simbolis rodo, kad elektroniniai įrenginiai, turintys šį ženklą, neturėtų būti išmetami kartu su naminiams buitiniams atliekoms pasibaigus jų naudojimo laiką. Įrenginiai turi būti išmetami į atskirą surinkimo vietą, skirtingą elektroninių ir elektronikos atliekoms, laikantis nacionalinių įstatymų ir 2012/19/ES Direktivos. Norėdami gauti daugiau informacijos apie tai, kaip atšvaistyti savo elektroninius atliekas, prašome kreiptis į savo vietos savivaldybę arba pardavėją, iš kurio įsigijote produktą.

**Polish - Polski:** Ten symbol oznacza, że elektroniczny sprzęt, którym go oznakowano, po zakończeniu użytkowania nie powinien być usuwany wraz z ogólnym odpadem z gospodarstwa domowego. Sprzęt należy oddać do punktu zbierania zużytego sprzętu elektrycznego i elektronicznego zgodnie z przepisami krajowymi i dyrektywą 2012/19/UE. Aby uzyskać więcej informacji na temat uszyczenia zużytego sprzętu elektrycznego, skontaktuj się z lokalnymi władzami lub z sprzedawcą, u którego zakupiłeś produkt.

**Portuguese - Português:** Este símbolo indica que, no fim da sua período de vida útil, o equipamento electrónico associado não se apresenta não deve ser eliminado em conjunto com os resíduos domésticos gerais. O equipamento deve ser eliminado num centro de recolha de resíduos de equipamentos eléctricos e electrónicos em conformidade com a legislação nacional e com a Directiva 2012/19/UE. Para obter mais informações sobre a forma de eliminar os resíduos do seu equipamento electrónico, contacte as autoridades locais ou o revendedor onde adquiriu o produto.

**Romanian - Română:** Acest simbol indică faptul că este interzisă eliminarea echipamentului electronic înscrisorizat acestui, ca deșeu împreună cu lișul deșeurilor sale de casă. Echipamentul trebuie eliminat la un centru de colectare pentru deșeurile de echipamente electrice și electronice, în conformitate cu legislația națională și Directiva 2012/19/UE. Pentru informații suplimentare privind modul de eliminare a deșeurilor de echipamente electronice, contactați autoritățile locale sau comerciantul cu amănuntul de la care ați achiziționat produsul. Pentru Regatul Unit, returnați produsul la comerciantul cu amănuntul.

**Spanish - Español:** Este símbolo indica que el equipo electrónico no debe tirarse a la basura doméstica general al final de su vida útil. El equipo debe depositarse en un punto de recogida de aparatos eléctricos y electrónicos, conforme a la legislación nacional y a la Directiva de la Unión Europea 2012/19/UE. Si desea obtener más información sobre la forma de desechar sus aparatos electrónicos, póngase en contacto con su ayuntamiento o con la tienda en la que compró el producto.

**Swedish - Svenska:** Detta symbol visar att den elektroniska utrustning som bär den ska slängas som hushållsavfall när den är utslagen. Utrustningen ska lämnas på en uppsamlingsplats för elektrisk och elektronisk avfall i enlighet med nationell lagstiftning och direktiv 2012/19/EU. För mer information om hur du ska göra det, vänd dig till elektrisk anläggning eller kontakta din lokala myndighet eller återförsäljare där du köpte produkten.

**Turkish - Türkçe:** Bu sembol, üzerinde bulduğunuz elektrikli cihazların kullanım ömrü bittikten sonra genel evsel atık olarak atılmaması gerektiğini belirtir. Cihaz, evsel atık olarak değil, 2012/19/AB Direktifine uyumlu atık elektrikli ve elektronik cihaz toplama noktasına bırakılmalıdır. Atık elektrikli cihazların nasıl bertaraf edilmesi gerektiği hakkında daha fazla bilgi için yerel yönetimle iletişime geçebilirsiniz veya bilgi için belediye başkanını, Bileşik Kurumları Birlikleri Kurumunu veya edersin.

# Compliance symbols

**CE Mark**  
This symbol indicates that this product complies with the relevant European Directives.

**UKCA Mark**  
This symbol indicates that this product complies with the UK conformity safety requirements.

**Eurasian Conformity Mark (Euras)**  
This product meets Russia, Belarusian and Kazakhstan electronic safety approvals.

**Regulatory Compliance Mark (RCM)**  
This symbol indicates that this product meets Australia, New Zealand Safety, EMC and Radio Communications requirements.

**FCC Compliance Statement: Part 67 CFR § 2.1077**  
Model: A05 MC, US Removable Party, The Sound Organisation, 1009 Oakmeadow Drive, Arlington, Texas 76011

+1 (972) 234-0182  
soundorg.com  
support@soundorg.com

This device complies with FCC Part 15 Rules. Operation is subject to the following two conditions:  
1. This device may not cause harmful interference, and  
2. This device must accept any interference received, including interference that may cause undesired operation.

**Canada ICES Verification Statement: Part Section B ISED STANDARD ICES-005 Issue 7**  
Model: A05 MC, Canada Responsible Party, Störningsgrupp, 436 St-Paul, Reproduction, J5Z 4H9

+1 450-582-6004  
storgroup.ca  
operations@storgroup.ca

This device complies with FCC Part 15 Rules. Operation is subject to the following two conditions:  
1. This device may not cause harmful interference, and  
2. This device must accept any interference received, including interference that may cause undesired operation.



# Elektro- und Elektronikgeräte

## Informationen für private Haushalte

Das Elektro- und Elektronikgerätegesetz (ElektroG) enthält eine Vielzahl von Anforderungen an den Umgang mit Elektro- und Elektronikgeräten. Die wichtigsten sind hier zusammengefasst.

### 1. Getrennte Erfassung von Altgeräten

Elektro- und Elektronikgeräte, die zu Abfall geworden sind, werden als Altgeräte bezeichnet. Besitzer von Altgeräten haben diese einer von unsortierten Siedlungsabfall getrennten Entsorgung zuzuführen. Altgeräte gehören insbesondere nicht in den Hausmüll, sondern in spezielle Sammel- und Rückgabepysteme.

### 2. Batterien und Akkus sowie Lampen

Besitzer von Altgeräten haben Altbatterien und Alttakkumulatoren, die nicht vom Altgeräte ausgeschlossen sind, sowie Lampen, die zerstörungsfrei aus dem Altgerät entnommen werden können, im Regelfall vor der Abgabe an einer Erfassungsstelle vom Altgerät zu trennen. Dies gilt nicht, soweit Altgeräte einer Vorbereitung zur Wiederverwendung unter Beteiligung eines öffentlich-rechtlichen Entsorgungsträgers zugeführt werden.

### 3. Möglichkeiten der Rückgabe von Altgeräten

Besitzer von Altgeräten aus privaten Haushalten können diese bei den Sammelstellen der öffentlich-rechtlichen Entsorgungsträger oder bei den von Herstellern oder Vertreibern im Sinne des ElektroG eingerichteten Rücknahmestellen unentgeltlich abgeben.

Rücknahmepflichtig sind Geschäfte mit einer Verkaufsoberfläche von mindestens 400 m² für Elektro- und Elektronikgeräte sowie diejenigen Lebensmittelläden mit einer Gesamtverkaufsfläche von mindestens 800 m², die mehrmals pro Jahr oder dauerhaft Elektro- und Elektronikgeräte anbieten und auf dem Markt bereitstellen. Dies gilt auch bei Vertrieb unter Verwendung von Fernkommunikationsmitteln, wenn die Lager- und Versandflächen für Elektro- und Elektronikgeräte mindestens 400 m² betragen oder die gesamten Lager- und Versandflächen mindestens 800 m² betragen. Vertreter haben die Rücknahme grundsätzlich durch geeignete Rückgabemöglichkeiten in zumutbarer Entfernung zum jeweiligen Endnutzer zu gewährleisten.

Die Möglichkeit der unentgeltlichen Rückgabe eines Altgerätes besteht bei rücknahmepflichtigen Vertreibern unter anderem dann, wenn ein neues gleichartiges Gerät, das im Wesentlichen die gleichen Funktionen erfüllt, an einen Endnutzer abgegeben wird. Wenn ein neues Gerät an einen privaten Haushalt ausgeliefert wird, kann das gleichartige Altgerät auch dort zur unentgeltlichen Abholung übergeben werden; dies gilt bei einem Vertrieb unter Verwendung von Fernkommunikationsmitteln für Geräte der Kategorien 1, 2 oder 4 gemäß § 2 Abs. 1 ElektroG, nämlich „Wärmeübertrager“, „Bill schirmgeräte“ oder „Großgeräte“ (letztere mit mindestens einer äußeren Abmessung über 50 Zentimeter). Zu entsprechenden Rückgabe-Absicht werden Endnutzer beim Abschluss eines Kaufvertrages befragt. Außerdem besteht die Möglichkeit der unentgeltlichen Rückgabe bei Sammelstellen der Vertreter unabhängig vom Kauf eines neuen Gerätes für solche Altgeräte, die in keiner äußeren Abmessung größer als 25 Zentimeter sind, und zwar beschränkt auf drei Altgeräte pro Gerätart.

### 4. Datenschutz-Hinweis

Altgeräte enthalten häufig sensible personenbezogene Daten. Dies gilt insbesondere für Geräte der Informations- und Telekommunikationstechnik wie Computer und Smartphones. Bitte beachten Sie in Ihrem eigenen Interesse, dass für die Löschung der Daten auf den zu entsorgenden Altgeräten jeder Endnutzer selbst verantwortlich ist.

### 5. Bedeutung des Symbols „durchgestrichene Mülltonne“

Das auf Elektro- und Elektronikgeräten regelmäßig abgebildete Symbol einer durchgestrichenen Mülltonne weist darauf hin, dass das jeweilige Gerät am Ende seiner Lebensdauer getrennt vom unsortierten Siedlungsabfall zu entsorgen ist.

## Introdução

O Aos MC é um pré-amplificador de bobina móvel (Moving Coil) dedicado, sem compromissos, ajustável, que utiliza um design de circuito baseado fortemente no nosso pré-amplificador phono MC de referência premiado, o Aura. Alojado no estojo Rega de meia largura personalizado, o Aos MC proporcionará definição excepcional e maior realismo a todas as suas gravações, trazendo os seus vinis favoritos à vida.

Projetado para funcionar com uma ampla gama de cartuchos de bobina móvel, possui amplo ganho para MC de baixa saída e ajustabilidade de carga, tornando-o o parceiro perfeito para qualquer bobina móvel que esteja a utilizar.

O Aos MC é um «amplificador totalmente analógico» sem circuitos de controlo digital. A caixa totalmente em alumínio protege o circuito interno de quaisquer sinais RFI parasitas. Os nossos designers evitaram incluir quaisquer componentes ou circuitos desnecessários que possam degradar o caminho do sinal. O Aos MC incorpora muitas ideias de design inovadoras, incluindo um controlo servo auto-ajustável que compensa quaisquer variações na temperatura ambiente ou de operação.

O Aos MC utiliza FET de baixo ruído (Transistores de Efeito de Campo) configurados como par composto. A utilização de transistores FET garante que não haja corrente de polarização a fluir na bobina do cartucho; para não perturbar a delicada geometria magnética do cartucho. A entrada MC permite selecionar carga resistiva de entrada de  $70\ \Omega$  a  $400\ \Omega$  e carga capacitiva de  $1000\ \text{pF}$  a  $4300\ \text{pF}$ . A sensibilidade de entrada pode ser alterada em 6 dB através do painel traseiro.

## Configuração

O AOS MC funciona bem na maioria das superfícies, desde que haja ar suficiente à volta para evitar sobreaquecimento. Para evitar qualquer interferência magnética possível e níveis de zumbido aumentados, posicione o AOS MC o mais longe possível do gira-discos, conforme permitir o cabo do braço; isto garante que toda a eletrónica sensível fique afastada de outros transformadores e motores, etc. Tente não empilhar outros componentes hi-fi diretamente uns sobre os outros. Dada a natureza sensível dos amplificadores phono de alto ganho, o AOS MC pode precisar de ser colocado longe de amplificadores de alta potência que utilizem transformadores grandes. Se, em raro caso, o ruído de baixo nível se tornar excessivamente intrusivo, experimente a definição de ganho mais baixo e afaste a unidade de possíveis fontes de ruído conforme descrito.



**AVISO:** O cabo de alimentação da rede funciona como dispositivo de desconexão da rede.

A tomada de corrente deve, portanto, estar localizada perto do equipamento e ser facilmente acessível.

## Conectividade do painel traseiro

### 1. Interruptores de Carga / Ganho – IMPORTANTE:

Desligue o AOS MC antes de alterar qualquer das configurações na parte de trás, especialmente a configuração de ganho MC que faz com que o circuito de entrada MC se reajuste. Isto pode causar um forte «estrondo» nos altifalantes se o amplificador estiver ligado e o AOS MC for o componente de fonte. A entrada permite selecionar carga resistiva de entrada de 70  $\Omega$  a 400  $\Omega$  e carga capacitiva de 1000 pF a 4300 pF. A sensibilidade de entrada também pode ser alterada em 6 dB. O fabricante do seu cartucho indicará a carga recomendada para o cartucho MC escolhido.

Todos os modelos MC da Rega requerem as seguintes configurações, que são de fábrica:

#### Esquerda/Direita Resistência de Carga MC:

1 ligada e 2 desligada = 100  $\Omega$

#### Esquerda/Direita Capacitância de Carga MC:

3 desligado = 1000pF

#### Esquerda/Direita Ganho MC:

4 ligado high gain = 69dB

**2. Entrada** – Ligue os cabos do braço de leitura às tomadas de entrada na parte traseira do AOS MC.

**3. Saída** – Ligue a tomada de saída do AOS MC à entrada de linha do amplificador. Se tiver um amplificador integrado com etapa de fono incorporada, NÃO ligue o AOS MC a esta entrada.

**4. Porca de Aterramento** – Para aterramento de braços de terceiros. Não necessário para braços Rega.

**5. Fusível** – Substitua apenas pelo fusível especificado (**consulte as especificações para a classificação do fusível do seu produto**).

**6. Entrada de Alimentação** – Ligue à rede elétrica utilizando o cabo de alimentação Rega fornecido.

**7. Interruptor Auto Standby** – O auto standby está ativado por defeito com ambos os interruptores na posição alta predefinida. Pode ser desativado colocando ambos os interruptores na posição baixa.

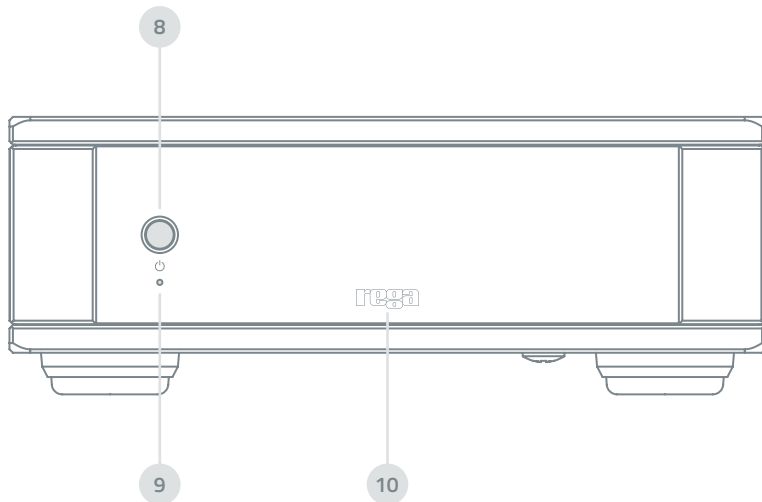
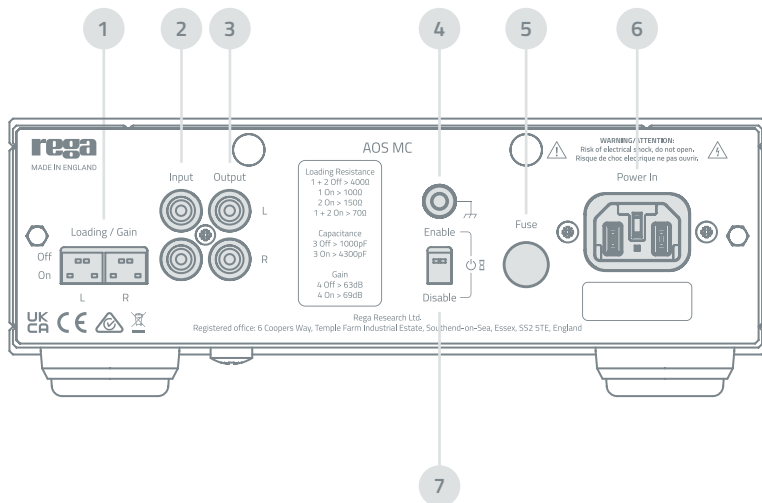
**Nota:** Desativar o auto standby levará a um maior consumo de energia.

## Controlos do painel frontal

**8. Ligar/Desligar / Standby** – O AOS MC é ativado premindo o botão Ligar/Desligar situado à esquerda do painel de controlo. O logótipo REGA acenderá a VERMELHO. Recomenda-se ativar o AOS MC antes dos amplificadores de potência e desativá-lo depois de estes terem sido desligados.

**9. LED Standby** – Esta unidade está equipada com funcionalidade de auto-standby. Após aproximadamente 1 hora sem sinal presente na entrada selecionada, a unidade entrará automaticamente em estado de standby. Esta função pode ser desligada.

**10. LED Logótipo Rega** – O LED do logótipo Rega iluminar-se-á quando o produto estiver ligado.



# Especificações

## Especificações de entrada

Resistência da fonte do gerador	15Ω
Carga definida para	100Ω para saída 1000pF
Sensibilidade de entrada (definição ganho alto 0 dB)	75 μV para saída 200 mV
Sensibilidade de entrada (definição ganho baixo -6 dB)	145 μV para saída 200 mV
Carga de entrada resistiva	70, 100, 150 & 400Ω
Carga de entrada capacitiva	1000, 4300pF
Nível de entrada máximo (definição ganho alto 0 dB)	5.1mV a 1kHz
Nível de entrada máximo (definição ganho baixo -6 dB)	10mV a 1kHz
Ganho (definição ganho alto 0 dB)	69dB a 1kHz
Ganho (definição ganho baixo -6 dB)	63dB a 1kHz
Resposta em frequência (carga de saída 100 kΩ)	13Hz (-3dB) to 70kHz (-0.2dB)
Precisão RIAA (carga de saída 100 kΩ)	Melhor que ±0.2 dB de 65Hz a 70 kHz
THD+Ruído (definição ganho baixo -6 dB)	Tipicamente 0,035 % a 1 V Bandwidth 100Hz to 22kHz
Ruído (terminador 150 Ω e definição ganho baixo -6 dB)	Tipicamente -75dB V sem ponderação 85 Hz a 40kHz
Relação sinal/ruído	-67dB

## Especificações de saída

Nível de saída máximo	13V RMS
Nível de saída nominal	200mV
Resistência de saída	100Ω

## Dimensões/Peso

Dimensões (L x A x P)	218 x 80 x 325mm (8.6 x 3.2 x 12.8pol)
Peso líquido	2.9kg (6.4lbs)
Peso embalado	3.9kg (8.6lbs)

## Alimentação

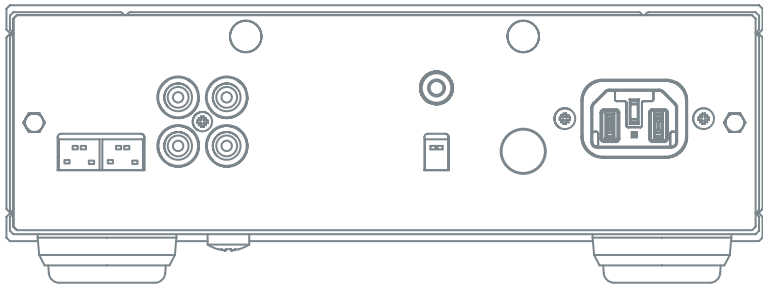
Alimentação	CA supply 230V / 220V / 120V / 100V nominal ±10%
Consumo de energia	20W
Consumo de energia (Standby)	0.4W
Classificação dos fusíveis	T250mA L 250V - 230V 50Hz / 220V 60Hz T500mA L 250V - 120V 60Hz / 100V 50/60Hz
Temperatura ambiente de operação	5 a 35°C







Follow Rega across our  
social channels:



**rega**

MADE IN ENGLAND

AOS MC v. 3  
Rega Research Ltd.

Registered office: 6 Coopers Way, Temple Farm Industrial Estate, Southend-on-Sea, Essex, SS2 5TE, England