

Aos MC Wzmacniacz Gramofonowy

Instrukcja Obsługi

Compliance information



English: This symbol indicates that the electronic equipment bearing it should not be disposed of as general household waste at the end of its life. The equipment should be disposed of at a collection point for waste electrical and electronic equipment in accordance with national legislation and Directive 2012/19/EU. For more information about how to dispose of waste electronic equipment, please contact your retailer, your authority or retailer where you purchased the product. In the UK, please return your product to the retailer.

Croatian - Hrvatski: Ova simbol označava da se elektronička oprema na kojoj se nalazi ne smije odlagati kao opći kućni otpad kraj svoga vijeka trajanja. Opremu treba odložiti na slobodno mjesto za odabir elektroničke i električne opreme u skladu s nacionalnom zakonodavstvom i Direktivom 2012/19/EU. Za više informacija o tome kako izvršiti svoju obaveznu elektroničku opremu, obratite se lokalnim vlastima ili proizvođaču, dobavljaču ili kupcu proizvoda.

Czech - Čeština: Elektroničné zařízení označené tímto symbolem se nesmí na skluzbě životního prostředí odložit spolu s komunálním odpadem. Toto zařízení by mělo být zlikvidováno na sčísleném místě odpovídající elektroničké a elektrické materiálu v souladu s národním legislativou a směrnicí 2012/19/EU. Další informace ohledně likvidace odpovídající elektrických zařízení vám poskytne váš místní úřad nebo prodejce, u kterého jste produkt zakoupili.

Danish - Dansk: Dette symbol angiver, at det elektriske udstyr, der bærer det, ikke bør bortskaffes som almindelig husholdningsaffald ved afslutningen af dets livstid. Udstyret bør bortskaffes på et indsamlingssted for affald af elektriske udstyr i henhold til national lovgivning og direktiv 2012/19/EU. Kontakt din lokale myndighed eller forhandler, hvor du købte dit produkt, hvis du ønsker flere oplysninger om, hvordan du bortskaffer elektrisk udstyr.

Dutch - Nederlands: Dit symbool geeft aan dat de elektronische apparatuur aan het einde van de levensduur niet als algemeen huishoudelijk afval moet worden afgevoerd. De apparatuur moet worden verwijderd via een verzamelpunt voor afgedankte elektrische en elektronische apparatuur overeenkomstig de nationale wetgeving en Richtlijn 2012/19/EU. Voor meer informatie over het afslaan van uw afgedankte elektrische apparatuur kunt u contact nemen met uw gemeente of de aanbestedaar waar u het product heeft gekocht.

Finnish - Suomi: Symboli ilmoittaa, että sulla onnettua elektronista laitteita ei saa hyllyttäämme lopettaa käyttöä kotona. Laite on vietävä sähkö- ja elektroniikkajätteen keräyskeskukseen kansallisen laitosmäärän ja direktiivin 2012/19/EU mukaisesti. Pyydä lisätietoja elektroniikkajätteen hävittämisestä paikalliselta viranomaiselta tai jällemyyjältä, josta ostit tuotteen.

French - Français: Ce symbole indique que l'équipement électronique qui le porte ne doit pas être éliminé avec les déchets ménagers en fin de vie. L'équipement doit être éliminé dans un point de collecte des déchets d'équipements électriques et électroniques conformément à la législation nationale et à la directive 2012/19/EU. Pour plus d'informations sur le manière de vous débarrasser de vos équipements électroniques usagés, veuillez contacter votre autorité locale ou le détaillant où vous avez acheté le produit.

German - Deutsch: Dieses Symbol weist darauf hin, dass das elektrische Gerät, auf dem das Symbol angebracht ist, am Ende seiner Lebensdauer nicht als allgemeiner Haushaltsmüll zur Entsorgung zu bringen ist. Das Gerät ist gemäß nationaler Gesetzgebung und Richtlinie 2012/19/EU an einer Sammelstelle für Elektro- und Elektronik-Altgeräte zu entsorgen. Für weitere Informationen zur Entsorgung Ihrer elektrischer Altgeräte wenden Sie sich bitte an Ihre örtliche Behörde oder den Händler, bei dem Sie das Produkt gekauft haben.

Greek - Ελληνικά (Ellinika): Αυτό το σύμβολο υποδεικνύει ότι ο ηλεκτρονικός καταναλωτής που είναι επάνω σε ένα ή περισσότερα προϊόντα που φέρουν αυτό το σύμβολο οφείλει να μην τα βάλει στον κοινό απορριμματοκιβώτιο στο τέλος της ζωής τους. Ο καταναλωτής θα πρέπει να απορριπεί ή να ορίσει ολόκληρο το προϊόν ή/και μέρος του (π.χ. ηλεκτρονικό καταναλωτή) σύμφωνα με την εθνική νομοθεσία και την εκτελεστική οδηγία 2012/19/ΕΕ. Για περισσότερες πληροφορίες σχετικά με τον τρόπο απορριπής του χρησιμοποιημένου προϊόντος (π.χ. κομμάτι του), επικοινωνήστε με την τοπική αρχή ή τον Αντιναυαρχία ή τον τοπικό αρμόδιο το προϊόν.

Hungarian - Magyar: Ez a szimbólum azt jelzi, hogy a szimbólummal ellátott elektronikai berendezések élettartamuk végén nem szabad az általános háztartási hulladék közé dobni. A készüléket a nemzeti jogszabályoknak és a 2012/19/EU irányelvnek megfelelően az elektronikus és elektronikus berendezések hulladékgyűjtőhelyén kell elhelyezni. Az elektronikai hulladékok elhelyezéséről módosított keresztesztől további információkat forrásból a helyi hatóságok vagy a kereskedőkhöz, ahonnan a terméket vásárolta.

Italian - Italiano: Questo simbolo indica che l'apparecchiatura elettronica al termine della propria vita utile non deve essere smaltita insieme ai rifiuti domestici. L'apparecchiatura deve essere smaltita presso un centro di raccolta apparecchiature elettriche ed elettroniche in conformità alle leggi locali e alla Direttiva 2012/19/UE. Per maggiori informazioni sulle modalità di smaltimento dei rifiuti elettronici, rivolgersi alle autorità locali o al negoziante presso il quale è stato acquistato il prodotto.

Lithuanian - Lietuvių: Šis simbolis rodo, kad elektroniška įranga, turinti šį ženklą, neturėtų būti išmetama kartu su prastomis buitiniams atliekoms pašalinti jos naudojimo laiką. Įrangą turi išmesti atitinkami surinkimo vietos, skirtingai elektroniškos ir elektroninės atliekos, laikantis nacionalinių įstatymų ir 2012/19/ES Direktivos. Norėdami gauti daugiau informacijos apie tai, kaip atšalinti savo elektroniškas atliekas, prašome kreiptis į savo vietos savivaldybę arba pardavėją, iš kurio įsigijote produktą.

Polish - Polski: Ten symbol oznacza, że elektroniczny sprzęt, którym go oznakowano, po zakończeniu użytkowania nie powinien być usuwany wraz z ogólnym odpadem z gospodarstwa domowego. Sprzęt należy oddać do punktu zbierania zużytego sprzętu elektrycznego i elektronicznego zgodnie z przepisami krajowymi i dyrektywą 2012/19/UE. Aby uzyskać więcej informacji na temat uszyczenia zużytego sprzętu elektrycznego, skontaktuj się z lokalnymi władzami lub z sprzedawcą, u którego zakupiłeś produkt.

Portuguese - Português: Este símbolo indica que, no fim da sua período de vida útil, o equipamento electrónico associado não o mesmo não deve ser eliminado em conjunto com os resíduos domésticos gerais. O equipamento deve ser eliminado num centro de recolha de resíduos de equipamentos eléctricos e electrónicos em conformidade com a legislação nacional e com a Directiva 2012/19/UE. Para obter mais informações sobre a forma de eliminar os resíduos do seu equipamento electrónico, contacte as autoridades locais ou o revendedor onde adquiriu o produto.

Romanian - Română: Acest simbol indică faptul că este interzisă eliminarea echipamentului electronic înscrisorizat acest, ca deșeu împreună cu lișul deșeurilor sale de viață. Echipamentul trebuie eliminat la un centru de colectare pentru deșeurile de echipamente electrice și electronice, în conformitate cu legislația națională și Directiva 2012/19/UE. Pentru informații suplimentare privind modul de eliminare a deșeurilor de echipamente electronice, contactați autoritățile locale sau comerciantul cu amănuntul de la care ați achiziționat produsul. Pentru Regatul Unit, returnați produsul la comerciantul cu amănuntul.

Spanish - Español: Este símbolo indica que el equipo electrónico no debe tirarse a la basura doméstica general al final de su vida útil. El equipo debe depositarse en un punto de recogida de aparatos eléctricos y electrónicos, conforme a la legislación nacional y a la Directiva de la Unión Europea 2012/19/UE. Si desea obtener más información sobre la forma de desechar sus aparatos electrónicos, póngase en contacto con su ayuntamiento o con la tienda en la que compró el producto.

Swedish - Svenska: Detta symbol visar att den elektriska utrustning som bär den ska slutas som hushållsavfall när den är utslagen. Utrustningen ska lämnas på en uppsamlingsplats för elektrisk och elektronisk avfall i enlighet med nationell lagstiftning och direktiv 2012/19/EU. För mer information om hur du ska göra det av med din elektriska avfall var vänlig kontakta din lokala myndighet eller återförsäljare där du köpte produkten.

Turkish - Türkçe: Bu sembol, üzerinde bulduğunuz elektrikli cihazların kullanım ömrü bittikten sonra genel evsel atık olarak atılmaması gerektiğini belirtir. Cihaz, evsel atık olarak değil, 2012/19/AB Direktifine uyumlu atık elektrikli ve elektronik malzeme olarak ayrıştırılmalı ve 2012/19/AB Direktifine uyumlu atık elektrikli ve elektronik malzeme olarak ayrıştırılmalıdır. Daha fazla bilgi için lütfen yerel yönetim biriminden veya satın aldığınız ürünün satıcısından bilgi alın.

Compliance symbols

CE Mark
This symbol indicates that this product complies with the relevant European Directives.

UKCA Mark
This symbol indicates that this product complies with the UK conformity safety requirements.

Eurasian Conformity Mark (Euras)
This product meets Russia, Belarus, Kazakhstan and Kazakhstan electronic safety approvals.

Regulatory Compliance Mark (RCM)
This symbol indicates that this product meets Australia, New Zealand Safety, EMC and Radio Communications requirements.

FCC Compliance Statement: Part 67 CFR § 2.1077
Model: A05 MC, US Removable Party, The Sound Organisation, 1009 Oakmead Drive, Arlington, Texas 76011

+1 (972) 234-0182
soundorg.com
support@soundorg.com

This device complies with FCC Part 15 Rules. Operation is subject to the following two conditions:
1. This device may not cause harmful interference, and
2. This device must accept any interference received, including interference that may cause undesired operation.

Canada ICES Verification Statement: Part Section B ISED STANDARD ICES-005 Issue 7
Model: A05 MC, Canada Responsible Party, Störningsgrupp, 436 St-Paul, Répertoire, J5Z 4H9
+1 450-582-6004
storegroup.ca
oper@storegroup.ca



Elektro- und Elektronikgeräte

Informationen für private Haushalte
Das Elektro- und Elektronikgerätegesetz (ElektroG) enthält eine Vielzahl von Anforderungen an den Umgang mit Elektro- und Elektronikgeräten. Die wichtigsten sind hier zusammengefasst.

1. Getrennte Erfassung von Altgeräten

Elektro- und Elektronikgeräte, die zu Abfall geworden sind, werden als Altgeräte bezeichnet. Besitzer von Altgeräten haben diese einer von unsortierten Siedlungsabfall getrennten Abgabe zuzuführen. Altgeräte gehören insbesondere nicht in den Hausmüll, sondern in spezielle Sammel- und Rückgabepysteme.

2. Batterien und Akkus sowie Lampen

Besitzer von Altgeräten haben Altbatterien und Alttakkumulatoren, die nicht vom Altgeräte ausgeschlossen sind, sowie Lampen, die zerstörungsfrei aus dem Altgerät entnommen werden können, im Regelfall vor der Abgabe an einer Erfassungsstelle vom Altgerät zu trennen. Dies gilt nicht, soweit Altgeräte einer Vorbereitung zur Wiederverwendung unter Beteiligung eines öffentlich-rechtlichen Entsorgungsträgers zugeführt werden.

3. Möglichkeiten der Rückgabe von Altgeräten

Besitzer von Altgeräten aus privaten Haushalten können diese bei den Sammelstellen der öffentlich-rechtlichen Entsorgungsträger oder bei den von Herstellern oder Vertreibern im Sinne des ElektroG eingerichteten Rücknahmestellen unentgeltlich abgeben.

Rücknahmepflichtig sind Geschäfte mit einer Verkaufsoberfläche von mindestens 400 m² für Elektro- und Elektronikgeräte sowie diejenigen Lebensmittelläden mit einer Gesamtverkaufsfläche von mindestens 800 m², die mehrmals pro Jahr oder dauerhaft Elektro- und Elektronikgeräte anbieten und auf dem Markt bereitstellen. Dies gilt auch bei Vertrieb unter Verwendung von Fernkommunikationsmitteln, wenn die Lager- und Versandflächen für Elektro- und Elektronikgeräte mindestens 400 m² betragen oder die gesamten Lager- und Versandflächen mindestens 800 m² betragen. Vertreter haben die Rücknahme grundsätzlich durch geeignete Rückgabemöglichkeiten in zumutbarer Entfernung zum jeweiligen Endnutzer zu gewährleisten.

Die Möglichkeit der unentgeltlichen Rückgabe eines Altgerätes besteht bei rücknahmepflichtigen Vertreibern unter anderem dann, wenn ein neues gleichartiges Gerät, das im Wesentlichen die gleichen Funktionen erfüllt, an einen Endnutzer abgegeben wird. Wenn ein neues Gerät an einen privaten Haushalt ausgeliefert wird, kann das gleichartige Altgerät auch dort zur unentgeltlichen Abholung übergeben werden; dies gilt bei einem Vertrieb unter Verwendung von Fernkommunikationsmitteln für Geräte der Kategorien 1, 2 oder 4 gemäß § 2 Abs. 1 ElektroG, nämlich „Wärmeübertrager“, „Bill schirmgeräte“ oder „Großgeräte“ (letztere mit mindestens einer äußeren Abmessung über 50 Zentimeter). Zu einer entsprechenden Rückgabe-Absicht werden Endnutzer beim Abschluss eines Kaufvertrages befragt. Außerdem besteht die Möglichkeit der unentgeltlichen Rückgabe bei Sammelstellen der Vertreter unabhängig vom Kauf eines neuen Gerätes für solche Altgeräte, die in keiner äußeren Abmessung größer als 25 Zentimeter sind, und zwar beschränkt auf drei Altgeräte pro Gerätart.

4. Datenschutz-Hinweis

Altgeräte enthalten häufig sensible personenbezogene Daten. Dies gilt insbesondere für Geräte der Informations- und Telekommunikationstechnik wie Computer und Smartphones. Bitte beachten Sie in Ihrem eigenen Interesse, dass für die Löschung der Daten auf den zu entsorgenden Altgeräten jeder Endnutzer selbst verantwortlich ist.

5. Bedeutung des Symbols „durchgestrichene Mülltonne“

Das Elektro- und Elektronikgerätegesetz regelmäßig abgebildete Symbol einer durchgestrichenen Mülltonne weist darauf hin, dass das jeweilige Gerät am Ende seiner Lebensdauer getrennt vom unsortierten Siedlungsabfall zu entsorgen ist.

Wprowadzenie

Aos MC to dedykowany, bezkompromisowy, regulowany przedwzmacniacz gramofonowy dla kartridży typu moving coil, którego konstrukcja obwodu opiera się w dużej mierze na naszym nagradzanym referencyjnym przedwzmacniaczu MC Aura. Zamknięty w niestandardowej, półszerokiej obudowie Rega, Aos MC zapewnia wyjątkową definicję i większą realizm wszystkich Twoich nagrań, ożywiając Twoje ulubione winyle. Zaprojektowany do współpracy z szeroką gamą kartridży moving coil, oferuje dużą wzmocnienie dla niskowycięciowych MC oraz regulację obciążenia, co czyni go idealnym partnerem dla dowolnego używanego kartridża moving coil. Aos MC to „całkowicie analogowy wzmacniacz” bez cyfrowych układów sterujących. Pełna aluminiowa obudowa ekranuje wewnętrzny obwód przed zakłóceniami RFI. Nasi projektanci uniknęli niepotrzebnych elementów lub obwodów, które mogłyby degradować ścieżkę sygnału. Aos MC zawiera wiele innowacyjnych rozwiązań, w tym samoregulujący układ serwo, kompensujący zmiany temperatury otoczenia lub pracy.

Aos MC wykorzystuje niskoszumowe tranzystory FET (Field Effect Transistors) skonfigurowane jako para złożona. Zastosowanie tranzystorów FET zapewnia brak prądu polaryzacji w cewce wkładki, aby nie zakłócać delikatnej geometrii magnetycznej kartridża. Wejście MC umożliwia wybór rezystancyjnego obciążenia wejściowego od 70 Ω do 400 Ω oraz pojemnościowego od 1000 pF do 4300 pF. Czułość wejścia można zmienić o 6 dB za pomocą panelu tylnego.

Ustawienie

Aos MC działa dobrze na większości powierzchni, pod warunkiem wystarczającej cyrkulacji powietrza wokół urządzenia, aby zapobiec przegrzaniu. Aby uniknąć ewentualnych zakłóceń magnetycznych i zwiększonego poziomu szumów, umieść Aos MC tak daleko od gramofonu, jak pozwala na to kabel ramienia; to zapewnia, że cała wrażliwa elektronika jest oddalona od innych transformatorów i silników itp. Staraj się nie układać innych komponentów hi-fi bezpośrednio jeden na drugim. Ze względu na wrażliwy charakter wzmacniaczy phono o wysokim wzmocnieniu, Aos MC może wymagać umieszczenia z dala od wzmacniaczy mocy o dużej mocy z dużymi transformatorami. Jeśli w rzadkich przypadkach niski poziom szumu stanie się zbyt uciążliwy, wypróbuj niższe ustawienie wzmocnienia i oddal urządzenie od możliwych źródeł szumu zgodnie z opisem.



OSTRZEŻENIE: Kabel zasilający pełni funkcję wyłącznika sieciowego.

Gniazdko powinno więc znajdować się blisko sprzętu i być łatwo dostępne.

Złącza na tylnym panelu

1. Przełączniki Loading / Gain – WAŻNE: Wyłącz Aos MC przed zmianą jakichkolwiek ustawień z tyłu, zwłaszcza ustawienia gain MC, które powoduje ponowną regulację obwodu wejścia MC. Może to spowodować głośny „puk” przez głośniki, jeśli wzmacniacz jest włączony, a Aos MC jest źródłem. Wejście umożliwia wybór rezystancyjnego obciążenia wejściowego od 70 Ω do 400 Ω oraz pojemnościowego od 1000 pF do 4300 pF. Czułość wejścia można również zmienić o 6 dB. Producent wkładki podaje zalecane obciążenie dla wybranej wkładki MC. Wszystkie modele MC Rega wymagają następujących ustawień fabrycznych:

Lewy/Prawy Rezystancja obciążenia MC:

1 włączony, 2 wyłączony = 100 Ω

Lewy/Prawy Pojemność obciążenia MC:

3 wyłączony = 1000 pF

Lewy/Prawy Wzmocnienie MC:

4 włączony wysoki gain = 69dB

2. Wejście – Podłącz kable ramienia do gniazd wejściowych z tyłu Aos MC.

3. Wyjście – Podłącz gniazdo wyjściowe Aos MC do wejścia liniowego wzmacniacza. Jeśli masz zintegrowany wzmacniacz z wbudowanym stopniem phono, NIE PODŁĄŻAJ Aos MC do tego wejścia.

4. Nakrętka uziemiająca – Do uziemienia ramion trzecich stron. Nie wymagana dla ramion Rega.

5. Bezpiecznik – Wymieniaj tylko na określony bezpiecznik (**patrz specyfikację dla wartości bezpiecznika Twojego produktu**).

6. Wejście zasilania sieciowego – Podłącz do sieci za pomocą dostarczonego kabla sieciowego Rega.

7. Przełącznik Auto Standby – Auto standby jest domyślnie włączone z obydwooma przełącznikami w pozycji domyślnej w górę. Można to wyłączyć, przesuwając oba przełączniki w dół.

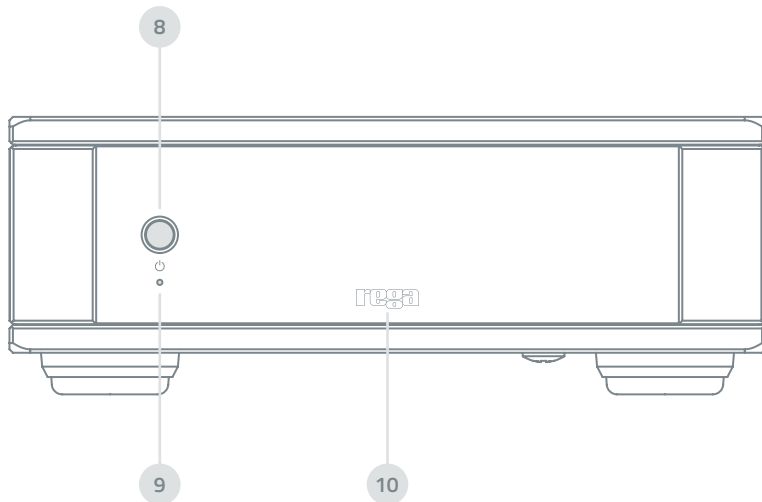
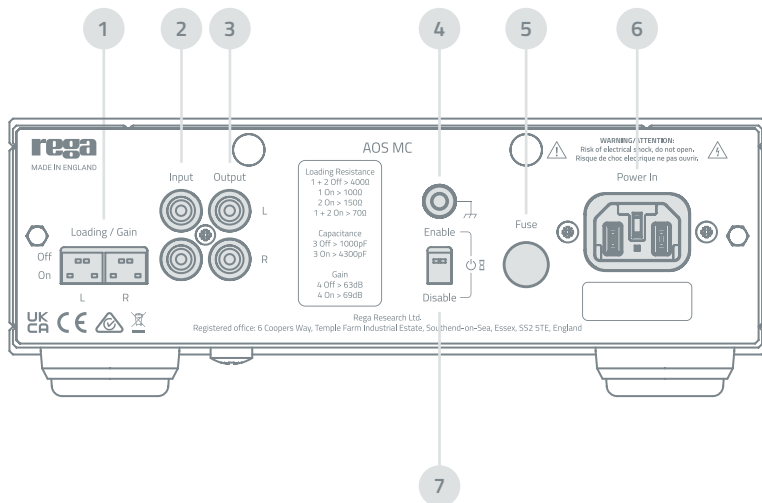
Uwaga: Wyłączenie auto standby prowadzi do zwiększonego zużycia energii.

Elementy panelu przedniego

8. Wł/Wył / Standby - Aos MC aktywuje się poprzez naciśnięcie przycisku Wł/Wył umieszczonego po lewej stronie panelu sterowania. Logo REGA świeci na CZERWONO. Zaleca się aktywację Aos MC przed wzmacniaczami mocy i dezaktywację po ich wyłączeniu.

9. Dioda Standby - Urządzenie jest wyposażone w funkcję auto-standby. Po około 1 godzinie bez sygnału na wybranym wejściu urządzenie automatycznie przechodzi w stan standby. Funkcję tę można wyłączyć.

10. LED Logo Rega – Il LED del logo Rega si illumina quando il prodotto è acceso.



Specyfikacje

Specyfikacje wejścia

Rezystancja źródła generatora	15Ω
Obciążenie generatora ustawione na	100Ω i 1000pF
Czułość wejścia (0 dB wysoki gain)	75μV dla wyjścia 200mV
Czułość wejścia (-6 dB niski gain)	145μV dla wyjścia 200mV
Rezystancyjne obciążenie wejścia	70, 100, 150 & 400Ω
Pojemnościowe obciążenie wejścia	1000, 4300pF
Maksymalny poziom wejścia (0 dB wysoki gain)	5.1mV przy 1kHz
Maksymalny poziom wejścia (-6 dB niski gain)	10mV przy 1kHz
Wzmocnienie (0 dB wysoki gain)	69dB przy 1kHz
Wzmocnienie (-6 dB niski gain)	63dB przy 1kHz
Pasmo przenoszenia (obciążenie wyjścia 100 kΩ)	13Hz (-3dB) do 70kHz (-0.2dB)
Dokładność RIAA (obciążenie wyjścia 100 kΩ)	Lepsza niż ±0.2 dB od 65 kHz do 70 kHz
THD+Szum (-6 dB niski gain)	Typowo 0,035 % przy 1 V 1 kHz Pasmo 100Hz do 22kHz
Szum (terminator 150 Ω i -6 dB niski gain)	Typowo -75 dB V nieważony 85 Hz do 40 kHz
Stosunek sygnał/szum (-6 dB niski gain)	-67dB

Specyfikacje wyjścia

Maksymalny poziom wyjścia	13V RMS
Nominowany poziom wyjścia	200mV
Rezystancja wyjścia	100Ω

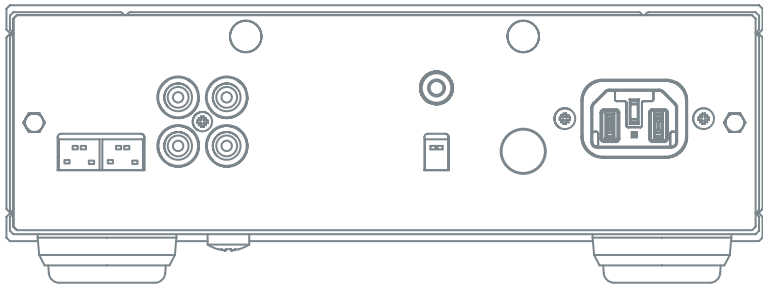
Wymiary/Waga

Wymiary (S x W x G)	218 x 80 x 325mm (8.6 x 3.2 x 12.8in)
Waga netto	2.9kg (6.4lbs)
Waga brutto	3.9kg (8.6lbs)

Zasilanie

Zasilanie	Zasilanie AC 230 V / 220 V / 120 V / 100 V nominalne ±10 %
Pobór mocy	20W
Pobór mocy (Standby)	0.4W
Wartości bezpieczników	T250mA L 250V - 230V 50Hz / 220V 60Hz T500mA L 250V - 120V 60Hz / 100V 50/60Hz
Temperatura pracy otoczenia	5 to 35 °C

Follow Rega across our
social channels:



rega

MADE IN ENGLAND

AOS MC v. 3
Rega Research Ltd.

Registered office: 6 Coopers Way, Temple Farm Industrial Estate, Southend-on-Sea, Essex, SS2 5TE, England