

Aos MC Etapa de fono

Manual del usuario

Compliance information



English: This symbol indicates that the electronic equipment bearing this symbol should not be disposed of as general household waste at the end of its life. The equipment should be disposed of at a collection point for waste electrical and electronic equipment in accordance with national legislation and Directive 2012/19/EU. For more information about how to dispose of waste electrical and electronic equipment, please contact your retailer, your local authority or retailer where you purchased the product. In the UK, please return your product to the retailer.

Croatian - Hrvatski: Ova simbol označava da se elektronička oprema na kojoj se nalazi ne smije odlagati kao opći kućni otpad kraj svoga vijeka trajanja. Opremu treba odložiti na slobodno mjesto za odabir elektroničke i električne opreme u skladu s nacionalnom zakonodavstvom i Direktivom 2012/19/EU. Za više informacija o tome kako izvršiti svoju obaveznu elektroničku opremu, obratite se lokalnim vlastima ili prodavaču koji je kupili proizvod.

Czech - Čeština: Elektroničné zařízené označené tímto symbolem se nesmí na skluzbě životnosti likvidovat spolu s komunálním odpadem. Toto zařízení by mělo být zlikvidováno na sčerbém místě odpovídající elektroničké a elektrické materiálu v souladu s národním legislativou a směrnicí 2012/19/EU. Další informace ohledně likvidace odpovídající elektroničké zařízení vám poskytne váš místní úřad nebo prodejce, u kterého jste produkt zakoupili.

Danish - Dansk: Dette symbol angiver, at det elektriske udstyr, der bærer det, ikke bør bortskaffes som almindelig husholdningsaffald ved afslutningen af dets livstid. Udstyret bør bortskaffes på et indsamlingssted for affald af elektriske udstyr i henhold til national lovgivning og direktiv 2012/19/EU. Kontakt din lokale myndighed eller forhandler, hvor du købte dit produkt, hvis du ønsker flere oplysninger om, hvordan du bortskaffer elektrisk udstyr.

Dutch - Nederlands: Dit symbool geeft aan dat de elektronische apparatuur aan het einde van de levensduur niet als algemeen huishoudelijk afval moet worden afgevoerd. De apparatuur moet worden verwijderd via een verzamelpunt voor afgedankte elektrische en elektronische apparatuur overeenkomstig de nationale wetgeving en Richtlijn 2012/19/EU. Voor meer informatie over het afslaan van uw afgedankte elektrische apparatuur kunt u contact opnemen met uw gemeente of de aanbieder waar u het product heeft gekocht.

Finnish - Suomi: Symboli ilmoittaa, että välikäsiteltä elektronista laitteita ei saa hävittää tavallisen kotitalousjätteen mukana. Laite on vietävä sähkö- ja elektroniikkalaitteiden keräyskeskukseen kansallisen laitosmäärän ja direktiivin 2012/19/EU mukaisesti. Pyytä lisätietoja elektroniikkalaitteiden hävittämisestä paikalliselta viranomaiselta tai jällemyyjältä, josta ostit tuotteen.

French - Français: Ce symbole indique que l'équipement électronique qui le porte ne doit pas être éliminé avec les déchets ménagers en fin de vie. L'équipement doit être éliminé dans un point de collecte des déchets d'équipements électriques et électroniques conformément à la législation nationale et à la directive 2012/19/EU. Pour plus d'informations sur le manière de vous débarrasser de vos équipements électroniques usagés, veuillez contacter votre autorité locale ou le détaillant où vous avez acheté le produit.

German - Deutsch: Dieses Symbol weist darauf hin, dass das elektronische Gerät, auf dem das Symbol angebracht ist, am Ende seiner Lebensdauer nicht als allgemeiner Haushaltsmüll zur Entsorgung zu bringen ist. Das Gerät ist gemäß nationaler Gesetzgebung und Richtlinie 2012/19/EU an einer Sammelstelle für Elektro- und Elektronik-Altgeräte zu entsorgen. Für weitere Informationen zur Entsorgung Ihrer elektronischer Altgeräte wenden Sie sich bitte an Ihre örtliche Behörde oder den Händler, bei dem Sie das Produkt gekauft haben.

Greek - Ελληνικά (Ellinika): Αυτό το σύμβολο υποδεικνύει ότι ο ηλεκτρονικός καταναλωτής που φέρει το συγκεκριμένο σύμβολο πρέπει να μην απορρίπτεται με τον γενικό οικιακό απορριμματοφόρο στο τέλος της ζωής του. Ο καταναλωτής θα πρέπει να απορρίπτει τις οπτικές συσκευές σύμφωνα με τις απαιτήσεις και τις προϋποθέσεις του εθνικού και του ευρωπαϊκού κανονισμού σχετικά με την εθνική νομοθεσία και την οδηγία 2012/19/EU. Για περισσότερες πληροφορίες σχετικά με τον τρόπο απορρίψης του χρησιμοποιημένου ηλεκτρονικού εξοπλισμού σας, επικοινωνήστε με την τοπική αρχή ή τον Αντιναυαρχία ή τον τοπικό απορριπτικό τοποθεσία.

Hungarian - Magyar: Ez a szimbólum azt jelzi, hogy a szimbólummal ellátott elektronikai berendezéseket élettartamuk végén nem szabad a háztartási hulladékkal együtt eldobni. A készüléket a hazautazó gyűjtőhelyekre az 2012/19/EU irányelvnek megfelelően elektronikus és elektroniikus berendezések hulladékgyűjtőhelyén kell elhelyezni. Az elektronikus hulladékok elhelyezéséről módosított kereskedelmi tájékoztató információs forrásban a helyi hatóságok vagy a kereskedőkhöz, ahonnan a terméket vásárolta.

Italian - Italiano: Questo simbolo indica che l'apparecchiatura elettronica al termine della propria vita utile non deve essere smaltita insieme ai rifiuti domestici. L'apparecchiatura deve essere smaltita presso un centro di raccolta apparecchiature elettriche ed elettroniche in conformità alle leggi locali e alla Direttiva 2012/19/UE. Per maggiori informazioni sulle modalità di smaltimento dei rifiuti elettronici, rivolgersi alle autorità locali o al negozio presso il quale è stato acquistato il prodotto.

Lithuanian - Lietuvių: Šis simbolis rodo, kad elektroniška įranga, turinti šį ženklą, neturėtų būti išmetama kartu su naminiams buitiniams atliekamais pašalbus joms naudojimo laiką. Įrangą turi išmesti atitinkami surinkimo vietos, skirtingai elektroniškas ir elektroniškas atliekas, laikantis nacionalinių įstatymų ir 2012/19/ES Direktivos. Norėdami gauti daugiau informacijos apie tai, kaip atšvaistyti savo elektroniškas atliekas, prašome kreiptis į savo vietos savivaldybę arba pardavėją, iš kurio įsigijote produktą.

Polish - Polski: Ten symbol oznacza, że elektroniczny sprzęt, którym go oznakowano, po zakończeniu użytkowania nie powinien być usuwany wraz z ogólnym odpadem z gospodarstwa domowego. Sprzęt należy oddać do punktu zbierania zużytego sprzętu elektrycznego i elektronicznego zgodnie z przepisami krajowymi i dyrektywą 2012/19/UE. Aby uzyskać więcej informacji na temat usylizacji zużytego sprzętu elektrycznego, skontaktuj się z lokalnymi władzami lub z sprzedawcą, u którego zakupiłeś produkt.

Portuguese - Português: Este símbolo indica que, no fim da sua período de vida útil, o equipamento electrónico associado não o mesmo não deve ser eliminado em conjunto com os resíduos domésticos gerais. O equipamento deve ser eliminado num centro de recolha de resíduos de equipamentos eléctricos e electrónicos em conformidade com a legislação nacional e com a Directiva 2012/19/UE. Para obter mais informações sobre a forma de eliminar os resíduos do seu equipamento electrónico, contacte as autoridades locais ou o revendedor onde adquiriu o produto.

Romanian - Română: Acest simbol indică faptul că este interzisă eliminarea echipamentului electronic înscrisorizat acest simbol, ca deșeu menajer în finalul duratei sale de viață. Echipamentul trebuie eliminat la un centru de colectare pentru deșeurile de echipamente electrice și electronice, în conformitate cu legislația națională și Directiva 2012/19/UE. Pentru informații suplimentare privind modul de eliminare a deșeurilor de echipamente electronice, contactați autoritățile locale sau comerciantul cu amănuntul de la care ați achiziționat produsul. Pentru Regatul Unit, returnați produsul la comerciantul cu amănuntul.

Spanish - Español: Este símbolo indica que el equipo electrónico no debe tirarse a la basura doméstica general al final de su vida útil. El equipo debe depositarse en un punto de recogida de aparatos eléctricos y electrónicos, conforme a la legislación nacional y a la Directiva de la Unión Europea 2012/19/UE. Si desea obtener más información sobre la forma de desechar sus aparatos electrónicos, póngase en contacto con su ayuntamiento o con la tienda en la que compró el producto.

Swedish - Svenska: Detta symbol visar att den elektriska utrustning som bär den ska slutas som hushållsavfall när den är utslagen. Utrustningen ska lämnas över på en uppsamlingsplats för elektrisk och elektrisk avfall, enligt mer nationell lagstiftning och direktiv 2012/19/EU. För mer information om hur du ska göra det, vänd dig till elektriska avfall-vårdning kontakta din lokala myndighet eller återförsäljare där du köpte produkten.

Turkish - Türkçe: Bu sembol, üzerinde bulunduğu elektrikli cihazların kullanım ömrü bittikten sonra genel evsel atık olarak atılmaması gerektiğini belirtir. Cihaz, kullanımının sonuna erdiğinde, ulusal ve 2012/19/AB Direktifine uygun şekilde elektrikli ve elektronik atıkların toplama noktasına bırakılmalıdır. Daha elektronik cihazların nasıl bertaraf edilmesi gerektiği hakkında daha fazla bilgi için yerel yönetimle iletişime geçin veya yerel yönetimle iletişime geçin. Biletişlik Kurumları ile iletişime geçebilirsiniz.

Compliance symbols

CE Mark
This symbol indicates that this product complies with the relevant European Directives.

UKCA Mark
This symbol indicates that this product complies with the UK conformity safety requirements.

Eurasian Conformity Mark (Eurasian)
This product meets Russia, Belarus, Kazakhstan and Kazakhstan electronic safety approvals.

Regulatory Compliance Mark (RCM)
This symbol indicates that this product meets Australia, New Zealand Safety, EMC and Radio Communications requirements.

FCC Compliance Statement: Part 67 CFR § 2.1077
Model: A05 MC, US Removable Party, The Sound Organisation, 1009 Oakmeadow Drive, Arlington, Texas 76011

+1 (972) 234-0182
soundorg.com
support@soundorg.com

This device complies with FCC Part 15 Rules. Operation is subject to the following two conditions:
1. This device may not cause harmful interference, and
2. This device must accept any interference received, including interference that may cause undesired operation.

Canada ICES Verification Statement: Part Section B ISED STANDARD ICES-005 Issue 7
Model: A05 MC, Canada Responsible Party, Störningsgrupp, 436 St-Paul, Reproduction, J5Z 4H9

+1 450-582-6004
storgroup.ca
operations@storgroup.ca

This device complies with FCC Part 15 Rules. Operation is subject to the following two conditions:
1. This device may not cause harmful interference, and
2. This device must accept any interference received, including interference that may cause undesired operation.



Elektro- und Elektronikgeräte

Informationen für private Haushalte
Das Elektro- und Elektronikgerätegesetz (ElektroG) enthält eine Vielzahl von Anforderungen an den Umgang mit Elektro- und Elektronikgeräten. Die wichtigsten sind hier zusammengefasst.

1. Getrennte Erfassung von Altgeräten
Elektro- und Elektronikgeräte, die zu Abfall geworden sind, werden als Altgeräte bezeichnet. Besitzer von Altgeräten haben diese einer um sortierten Siedlungsabfall getrennten Entsorgung zuzuführen. Altgeräte gehören insbesondere nicht in den Hausmüll, sondern in spezielle Sammel- und Rückgabepysteme.

2. Batterien und Akkus sowie Lampen
Besitzer von Altgeräten haben Altbatterien und Alttakkumulatoren, die nicht vom Altgeräte ausgeschlossen sind, sowie Lampen, die zerstörungsfrei aus dem Altgerät entnommen werden können, im Regelfall vor der Abgabe an einer Erfassungsstelle vom Altgerät zu trennen. Dies gilt nicht, soweit Altgeräte einer Vorbereitung zur Wiederverwendung unter Beteiligung eines öffentlich-rechtlichen Entsorgungsträgers zugeführt werden.

3. Möglichkeiten der Rückgabe von Altgeräten
Besitzer von Altgeräten aus privaten Haushalten können diese bei den Sammelstellen der öffentlich-rechtlichen Entsorgungsträger oder bei den von Herstellern oder Vertreibern im Sinne des ElektroG eingerichteten Rücknahmestellen unentgeltlich abgeben.

Rücknahmepflicht sind Geschäfte mit einer Verkaufsoberfläche von mindestens 400 m² für Elektro- und Elektronikgeräte sowie diejenigen Lebensmittelläden mit einer Gesamtverkaufsfläche von mindestens 800 m², die mehrmals pro Jahr oder dauerhaft Elektro- und Elektronikgeräte anbieten und auf dem Markt bereitstellen. Dies gilt auch bei Vertrieb unter Verwendung von Fernkommunikationsmitteln, wenn die Lager- und Versandflächen für Elektro- und Elektronikgeräte mindestens 400 m² betragen oder die gesamten Lager- und Versandflächen mindestens 800 m² betragen. Vertreter haben die Rücknahme grundsätzlich durch geeignete Rückgabemöglichkeiten in zumutbarer Entfernung zum jeweiligen Endnutzer zu gewährleisten.

Die Möglichkeit der unentgeltlichen Rückgabe eines Altgerätes besteht bei rücknahmepflichtigen Vertreibern unter anderem dann, wenn ein neues gleichartiges Gerät, das im Wesentlichen die gleichen Funktionen erfüllt, an einen Endnutzer abgegeben wird. Wenn ein neues Gerät an einen privaten Haushalt ausgeliefert wird, kann das gleichartige Altgerät auch dort zur unentgeltlichen Abholung übergeben werden; dies gilt bei einem Vertrieb unter Verwendung von Fernkommunikationsmitteln für Geräte der Kategorien 1, 2 oder 4 gemäß § 2 Abs. 1 ElektroG, nämlich „Wärmeübertrager“, „Bildschirmgeräte“ oder „Großgeräte“ (letztere mit mindestens einer äußeren Abmessung über 50 Zentimeter). Zu einer entsprechenden Rückgabe-Absicht werden Endnutzer beim Abschluss eines Kaufvertrages befragt. Außerdem besteht die Möglichkeit der unentgeltlichen Rückgabe bei Sammelstellen der Vertreter unabhängig vom Kauf eines neuen Gerätes für solche Altgeräte, die in keiner äußeren Abmessung größer als 25 Zentimeter sind, und zwar beschränkt auf drei Altgeräte pro Gerätart.

4. Datenschutz-Hinweis
Altgeräte enthalten häufig sensible personenbezogene Daten. Dies gilt insbesondere für Geräte der Informations- und Telekommunikationstechnik wie Computer und Smartphones. Bitte beachten Sie in Ihrem eigenen Interesse, dass für die Löschung der Daten auf den zu entsorgenden Altgeräten jeder Endnutzer selbst verantwortlich ist.

5. Bedeutung des Symbols „durchgestrichene Mülltonne“
Das Elektro- und Elektronikgerätegesetz enthält das Symbol einer durchgestrichenen Mülltonne, was darauf hinweist, dass das jeweilige Gerät am Ende seiner Lebensdauer getrennt vom unsortierten Siedlungsabfall zu entsorgen ist.

Introducción

El Aos MC es un preamplificador de bobina móvil (Moving Coil) dedicado, sin compromisos, ajustable, que utiliza un diseño de circuito basado en gran medida en nuestro preamplificador phono MC de referencia galardonado, el Aura. Alojado en una carcasa Rega de media anchura fabricada a medida, el Aos MC ofrecerá una definición excepcional y un mayor realismo en todas sus grabaciones, dando vida a sus vinilos favoritos.

Diseñado para funcionar con una amplia gama de cartuchos de bobina móvil, cuenta con suficiente ganancia para MC de baja salida y ajustabilidad de carga, lo que lo convierte en el compañero perfecto para cualquier bobina móvil que esté utilizando.

El Aos MC es un «amplificador totalmente analógico» sin circuitos de control digital. La carcasa completamente de aluminio protege el circuito interno de cualquier señal RFI parásita. Nuestros diseñadores han evitado incluir componentes o circuitos innecesarios que puedan degradar la ruta de la señal. El Aos MC incorpora muchas ideas de diseño innovadoras, incluyendo un control servo autoajustable que compensa cualquier variación en la temperatura ambiente o de funcionamiento.

El Aos MC utiliza FET de bajo ruido (Transistores de Efecto de Campo) configurados como par compuesto. El uso de transistores FET asegura que no fluya corriente de polarización en la bobina del cartucho; para no alterar la delicada geometría magnética del cartucho. La entrada MC permite seleccionar una carga resistiva de entrada de 70 Ω a 400 Ω y una carga capacitiva de 1000 pF a 4300 pF. La sensibilidad de entrada se puede cambiar en 6 dB a través del panel trasero.

Configuración

El AOS MC funcionará bien en la mayoría de las superficies, siempre que haya suficiente aire alrededor para evitar el sobrecalentamiento. Para evitar cualquier interferencia magnética posible y niveles de zumbido aumentados, coloque el AOS MC lo más lejos posible del tocadiscos, según permita el cable del brazo; esto asegura que toda la electrónica sensible se mantenga alejada de otros transformadores y motores, etc. Intente no apilar otros componentes hi-fi directamente uno sobre otro. Dado la naturaleza sensible de los amplificadores phono de alto ganancia, el AOS MC puede necesitar colocarse lejos de amplificadores de alta potencia que usen transformadores grandes. Si en el raro caso de que el ruido de bajo nivel se vuelva demasiado intrusivo, pruebe con el ajuste de ganancia más bajo y aleje la unidad de posibles fuentes de ruido como se describe.



ADVERTENCIA: El cable de alimentación de red funciona como dispositivo de desconexión de red.

Por lo tanto, la toma de corriente debe estar ubicada cerca del equipo y ser fácilmente accesible.

Conectividad del panel trasero

1. Interruptores de Carga / Ganancia –

IMPORTANTE: Apague el AOS MC antes de cambiar cualquiera de los ajustes en la parte trasera, especialmente el ajuste de ganancia MC que provoca que el circuito de entrada MC se reajuste. Esto puede causar un fuerte «golpe» a través de los altavoces si el amplificador está encendido y el AOS MC es el componente fuente. La entrada permite seleccionar una carga resistiva de entrada de 70 Ω a 400 Ω y una carga capacitiva de 1000 pF a 4300 pF. La sensibilidad de entrada también se puede cambiar en 6 dB. El fabricante de su cartucho indicará la carga recomendada para el cartucho MC elegido.

Todos los modelos MC de Rega requieren los siguientes ajustes, que están configurados de fábrica:

Izquierda/Derecha Resistencia de Carga MC:

1 encendido y 2 apagado = 100Ω

Izquierda/Derecha Capacitancia de Carga MC:

3 apagado = 1000pF

Izquierda/Derecha Ganancia MC:

4 encendido alta ganancia = 69dB

2. Entrada – Conecte los cables del brazo a las tomas de entrada en la parte trasera del AOS MC.

3. Salida – Conecte la toma de salida del AOS MC a la entrada de línea del amplificador. Si tiene un amplificador integrado con etapa de fono incorporada, NO conecte el AOS MC a esta entrada.

4. Tuerca de tierra – Para la puesta a tierra de brazos de terceros. No requerida para brazos Rega.

5. Fusible – Reemplace solo con el fusible especificado (**consulte las especificaciones para la clasificación del fusible de su producto**).

6. Entrada de alimentación – Conecte a la red eléctrica utilizando el cable de alimentación Rega suministrado.

7. Interruptor Auto Standby – El auto standby está habilitado por defecto con ambos interruptores en la posición alta predeterminada. Se puede deshabilitar colocando ambos interruptores en la posición baja.

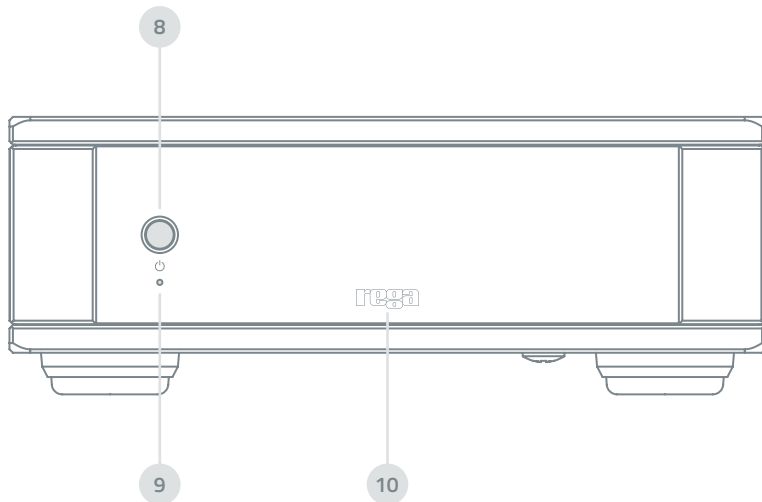
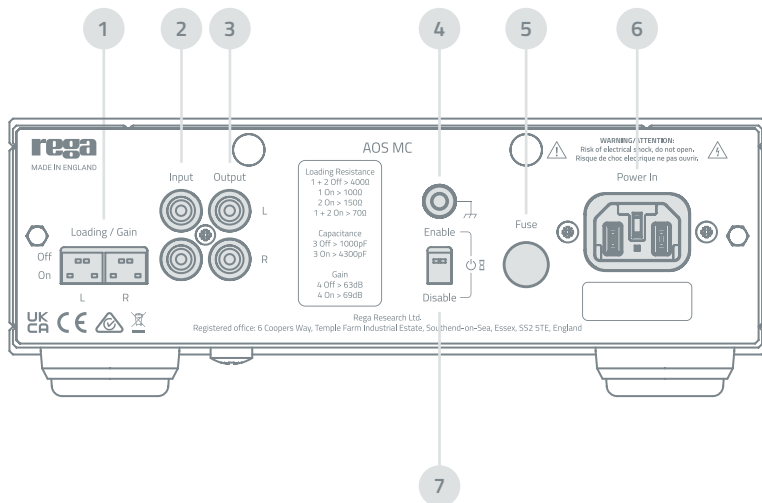
Tenga en cuenta: Deshabilitar el auto standby aumentará el consumo de energía.

Front panel controls

8. On/Off / Standby - The AOS MC is activated by pressing the On/Off button situated to the left of the control panel. The REGA logo will glow RED. It is recommended to activate the AOS MC before the power amplifiers and deactivate after they have been switched off.

9. Standby LED - This unit is equipped with auto-standby functionality. After approximately 1 hour of no signal being present on the selected Input, the unit will automatically enter a standby state. This function can be turned off.

10. Rega Logo LED – The Rega logo LED will illuminate when the product is switched on.



Especificaciones

Especificaciones de entrada

Resistencia de fuente del generador	15Ω
Carga ajustada a	100Ω y 1000pF
Sensibilidad de entrada (ajuste ganancia alta 0 dB)	75 μV para salida 200 mV
Sensibilidad de entrada (ajuste ganancia baja -6 dB)	145μV para salida 200 mV
Carga de entrada resistiva	70, 100, 150 & 400Ω
Carga de entrada capacitiva	1000, 4300pF
Nivel de entrada máximo (ajuste ganancia alta 0 dB)	5.1mV a 1kHz
Nivel de entrada máximo (ajuste ganancia baja -6 dB)	10mV a 1kHz
Ganancia (ajuste ganancia alta 0 dB)	69dB a 1kHz
Ganancia (ajuste ganancia baja -6 dB)	63dB a 1kHz
Respuesta en frecuencia (carga de salida 100 kΩ)	13Hz (-3dB) a 70kHz (-0.2dB)
Precisión RIAA (carga de salida 100 kΩ)	Mejor que ±0.2 dB de 65 Hz a 70 kHz
THD+Ruido (ajuste ganancia baja -6 dB)	Típicamente 0,035 % a 1 V Ancho de banda 100Hz a 22kHz
Ruido (terminador 150 Ω y ajuste ganancia baja -6 dB)	Típicamente -75 dB V sin ponderar 85 Hz a 40 kHz
Relación señal/ruido	-67dB

Especificaciones de salida

Nivel de salida máximo	13V RMS
Nivel de salida nominal	200mV
Resistencia de salida	100Ω

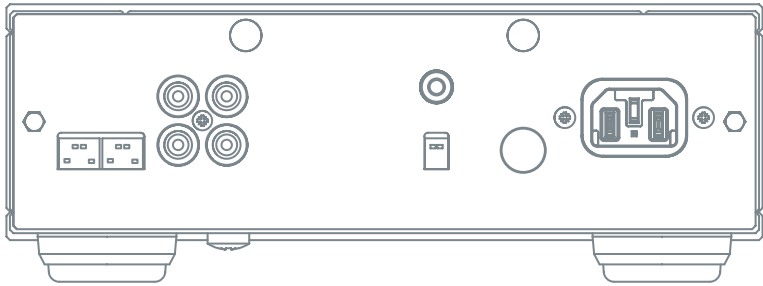
Dimensiones/Peso

Dimensiones (An x Al x Pr)	218 x 80 x 325mm (8.6 x 3.2 x 12.8in)
Peso neto	2.9kg (6.4lbs)
Peso embalado	3.9kg (8.6lbs)

Alimentación

Fuente de alimentación	Suministro CA 230V / 220V / 120V / 100V nominal ±10%
Consumo de energía	20W
Consumo de energía (en espera)	0.4W
Clasificación de fusibles	T250mA L 250V - 230V 50Hz / 220V 60Hz T500mA L 250V - 120V 60Hz / 100V 50/60Hz
Temperatura ambiente de operación	5 to 35°C

Follow Rega across our
social channels:



rega

MADE IN ENGLAND

AOS MC v. 3
Rega Research Ltd.

Registered office: 6 Coopers Way, Temple Farm Industrial Estate, Southend-on-Sea, Essex, SS2 5TE, England