

Aos MC Phono-Trin

Brugermanual

Compliance information



English: This symbol indicates that the electronic equipment bearing it should not be disposed of as general household waste at the end of its life. The equipment should be disposed of at a collection point for waste electrical and electronic equipment in accordance with national legislation and Directive 2012/19/EU. For more information about how to dispose of waste electronic equipment, please contact your retailer, your authority or retailer where you purchased the product. In the UK, please return your product to the retailer.

Croatian - Hrvatski: Ova simbol označava da se elektronička oprema na kojoj se nalazi ne smije odlagati kao opći kućni otpad kraj svoga vijeka trajanja. Opremu treba odložiti na slobodno mjesto za odabir elektroničke i električne opreme u skladu s nacionalnom zakonodavstvom i Direktivom 2012/19/EU. Za više informacija o tome kako izvršiti svoju obaveznu elektroničku opremu, obratite se lokalnim vlastima ili proizvođaču, dobavljaču ili kupcu proizvoda.

Czech - Čeština: Elektroničné zařízení označené tímto symbolem se nesmí na skluzbě životního prostředí odložit spolu s komunálním odpadem. Toto zařízení by mělo být zlikvidováno na sčísleném místě odpadu elektrické a elektronické materiálu v souladu s národním legislativou a směrnicí 2012/19/EU. Další informace ohledně likvidace odpadu elektrických zařízení vám poskytne váš místní úřad nebo prodejce, u kterého jste produkt zakoupili.

Danish - Dansk: Dette symbol angiver, at det elektriske udstyr, der bærer det, ikke bør bortskaffes som almindelig husholdningsaffald ved afslutningen af dets livstid. Udstyret bør bortskaffes på et indsamlingssted for affald af elektriske udstyr i henhold til national lovgivning og direktiv 2012/19/EU. Kontakt din lokale myndighed eller forhandler, hvor du købte dit produkt, hvis du ønsker flere oplysninger om, hvordan du bortskaffer elektrisk udstyr.

Dutch - Nederlands: Dit symbool geeft aan dat de elektronische apparatuur aan het einde van de levensduur niet als algemeen huishoudelijk afval moet worden afgevoerd. De apparatuur moet worden verwijderd via een verzamelpunt voor afgedankte elektrische en elektronische apparatuur overeenkomstig de nationale wetgeving en Richtlijn 2012/19/EU. Voor meer informatie over het afslaan van uw afgedankte elektrische apparatuur kunt u contact nemen met uw gemeente of de aanbestedaar waar u het product heeft gekocht.

Finnish - Suomi: Symboli ilmoittaa, että sulla on elektronista laitteita ja saa käyttökäsin lopettaa laitteen käyttöön ajateltuna. Laite on vietävä sähkö- ja elektroniikkajätteen keräyskeskukseen kansallisen laitosmäärän ja direktiivin 2012/19/EU mukaisesti. Pyytä lisätietoja elektroniikkajätteen hävittämisestä paikalliselta viranomaiselta tai jällemyyjältä, josta otit tuotteen.

French - Français: Ce symbole indique que l'équipement électronique qui le porte ne doit pas être éliminé avec les déchets ménagers en fin de vie. L'équipement doit être éliminé dans un point de collecte des déchets d'équipements électriques et électroniques conformément à la législation nationale et à la directive 2012/19/UE. Pour plus d'informations sur le manière de vous débarrasser de vos équipements électroniques usagés, veuillez contacter votre autorité locale ou le détaillant où vous avez acheté le produit.

German - Deutsch: Dieses Symbol weist darauf hin, dass das elektrische Gerät, auf dem das Symbol angebracht ist, am Ende seiner Lebensdauer nicht als allgemeiner Haushaltsmüll zu entsorgen ist. Das Gerät ist stattdessen an gesonderten Sammel- und Richtlinie 2012/19/EU an einer Sammelstelle für Elektro- und Elektronik-Altgeräte zu entsorgen. Für weitere Informationen zur Entsorgung Ihrer elektrischer Altgeräte wenden Sie sich bitte an Ihre örtliche Behörde oder den Händler, bei dem Sie das Produkt gekauft haben.

Greek - Ελληνικά (Ellinika): Αυτό το σύμβολο υποδεικνύει ότι ο ηλεκτρονικός καταναλωτής που είναι ο χρήστης ή ο κάτοχος του προϊόντος, το οποίο φέρει το παρόν σύμβολο, πρέπει να μην απορρίπτει αυτό ως γενικό οικιακό απορριμματικό στο τέλος της ζωής του. Ο καταναλωτής θα πρέπει να απορρίπτει επί οριστά οικολογικά σημεία/τοπία ηλεκτρικού και ηλεκτρονικού καταναλωτή σύμφωνα με την εθνική νομοθεσία και την εκτελεστική οδηγία 2012/19/ΕΕ. Για περισσότερες πληροφορίες σχετικά με τον τρόπο απορρίψης του χρησιμοποιημένου ηλεκτρονικού καταναλωτή σας, επικοινωνήστε με την τοπική αρχή ή τον Αντιναυαρχία ή τον τοπικό αρμόδιο το προϊόν.

Hungarian - Magyar: Ez a szimbólum azt jelzi, hogy a szimbólummal ellátott elektronikai berendezések élettartamuk végén nem szabad az általános háztartási hulladék közé adni. A készüléket a nemzeti jogszabályoknak és a 2012/19/EU irányelvnek megfelelően az elektronikus és elektronikai berendezések hulladékgyűjtőhelyén kell elhelyezni. Az elektronikai hulladékok elhelyezéséről módosított keresztes tájékoztató információs forrásban a helyi hatóságok vagy a kereskedőkhöz, ahonnan a terméket vásárolta.

Italian - Italiano: Questo simbolo indica che l'apparecchiatura elettronica al termine della propria vita utile non deve essere smaltita insieme ai rifiuti domestici. L'apparecchiatura deve essere smaltita presso un centro di raccolta apparecchiature elettriche ed elettroniche in conformità alle leggi locali e alla Direttiva 2012/19/UE. Per maggiori informazioni sulle modalità di smaltimento dei rifiuti elettronici, rivolgersi alle autorità locali o al negozio presso il quale è stato acquistato il prodotto.

Lithuanian - Lietuvių: Šis simbolis rodo, kad elektroniška įranga, turinti šį ženkliuką, neturėtų būti išmetama kartu su prastomis buitiniams atliekomis pasibaigus jos naudojimo laikui. Įrangą turi išmesti atskirai surinkimo vieta, skirtingai elektroniškos ir elektroninės atliekos, laikantis nacionalinių įstatymų ir 2012/19/ES Direktivos. Norėdami gauti daugiau informacijos apie tai, kaip atšvaistyti savo elektroniškas atliekas, prašome kreiptis į savo vietos savivaldybę arba pardavėją, iš kurio įsigijote produktą.

Polish - Polski: Ten symbol oznacza, że elektroniczny sprzęt, którym go oznakowano, po zakończeniu użytkowania nie powinien być usuwany wraz z ogólnym odpadem z gospodarstwa domowego. Sprzęt należy oddać do punktu zbierania zużytego sprzętu elektrycznego i elektronicznego zgodnie z przepisami krajowymi i dyrektywą 2012/19/UE. Aby uzyskać więcej informacji na temat uszyczenia zużytego sprzętu elektrycznego, skontaktuj się z lokalnymi władzami lub z sprzedawcą, u którego zakupiłeś produkt.

Portuguese - Português: Este símbolo indica que, no fim da sua período de vida útil, o equipamento electrónico associado não o mesmo não deve ser eliminado em conjunto com os resíduos domésticos gerais. O equipamento deve ser eliminado num centro de recolha de resíduos de equipamentos eléctricos e electrónicos em conformidade com a legislação nacional e com a Directiva 2012/19/UE. Para obter mais informações sobre a forma de eliminar os resíduos do seu equipamento electrónico, contacte as autoridades locais ou o revendedor onde adquiriu o produto.

Romanian - Română: Acest simbol indică faptul că este interzisă eliminarea echipamentului electronic înscrisorizat acest, ca deșeu împreună cu lișul deșeurilor sale de viață. Echipamentul trebuie eliminat la un centru de colectare pentru deșeurile de echipamente electrice și electronice, în conformitate cu legislația națională și Directiva 2012/19/UE. Pentru informații suplimentare privind modul de eliminare a deșeurilor de echipamente electronice, contactați autoritățile locale sau comerciantul cu amănuntul de la care ați achiziționat produsul. Pentru Regatul Unit, returnați produsul la comerciantul cu amănuntul.

Spanish - Español: Este símbolo indica que el equipo electrónico no debe tirarse a la basura doméstica general al final de su vida útil. El equipo debe depositarse en un punto de recogida de aparatos eléctricos y electrónicos, conforme a la legislación nacional y a la Directiva de la Unión Europea 2012/19/UE. Si desea obtener más información sobre la forma de desechar sus aparatos electrónicos, póngase en contacto con su ayuntamiento o con la tienda en la que compró el producto.

Swedish - Svenska: Detta symbol visar att den elektriska utrustning som bär den ska slutas som hushållsavfall när den är utslagen. Utrustningen ska lämnas på en uppsamlingsplats för elektrisk och elektronisk avfall i enlighet med nationell lagstiftning och direktiv 2012/19/EU. För mer information om hur du ska göra det, vänd dig till elektriska avfall-våringskontakten din lokala myndighet eller återförsäljaren där du köpte produkten.

Turkish - Türkçe: Bu sembol, üzerinde bulduğunuz elektrikli cihazların kullanım ömrü bittikten sonra genel evsel atık olarak atılmaması gerektiğini belirtir. Cihaz, toplama merkezine ve 2012/19/AB Direktifine uyumda atılmalıdır. Daha fazla bilgi için, lütfen yerel yetkili elektrikli ve elektronik atık toplama noktasına başvurun. Atık elektrikli cihazların nasıl bertaraf edilmesi gerektiği hakkında daha fazla bilgi için lütfen Ulusal sınırlanmış yerel yetkili kurum veya yaygın belediye başkanlığı Bileşik Kuruluna ulaşın veya e-posta adresi.

Compliance symbols

CE Mark
This symbol indicates that this product complies with the relevant European Directives.

UKCA Mark
This symbol indicates that this product complies with the UK conformity safety requirements.

Eurasian Conformity Mark (Euras)
This product meets Russia, Belarusian and Kazakhstan electronic safety approvals.

Regulatory Compliance Mark (RCM)
This symbol indicates that this product meets Australia, New Zealand Safety, EMC and Radio Communications requirements.

FCC Compliance Statement: Part 67 CFR § 2.1077
Model: A05 MC, US Removable Party The Sound Organisation 1009 Oakmeadow Drive Arlington, Texas 76011

+1 (972) 234-0182
soundorg.com
support@soundorg.com

This device complies with FCC Part 15 Rules. Operation is subject to the following two conditions:
1. This device may not cause harmful interference, and
2. This device must accept any interference received, including interference that may cause undesired operation.

Canada ICES Verification Statement: Part Section B ISED STANDARD ICES-005 Issue 7
Model: A05 MC, Canada Responsible Party SoundOrg 436 St-Paul St. Montreal, Quebec H2Y 1K9 Canada

+1 450-582-6004
soundorg.ca
operations@soundorg.ca

This symbol indicates that this product meets the following two conditions:
1. This device may not cause harmful interference, and
2. This device must accept any interference received, including interference that may cause undesired operation.

CE **UKCA** **Euras** **RCM**

FCC

Elektro- und Elektronikgeräte



Informationen für private Haushalte

Das Elektro- und Elektronikgerätegesetz (ElektroG) enthält eine Vielzahl von Anforderungen an den Umgang mit Elektro- und Elektronikgeräten. Die wichtigsten sind hier zusammengefasst.

1. Getrennte Erfassung von Altgeräten
Elektro- und Elektronikgeräte, die zu Abfall geworden sind, werden als Altgeräte bezeichnet. Besitzer von Altgeräten haben diese einer um sortierten Siedlungsabfall getrennten Entsorgung zuzuführen. Altgeräte gehören insbesondere nicht in den Hausmüll, sondern in spezielle Sammel- und Rückgabepysteme.

2. Batterien und Akkus sowie Lampen
Besitzer von Altgeräten haben Altbatterien und Alttakkumulatoren, die nicht vom Altgeräten ausgenommen sind, sowie Lampen, die zerstörungsfrei aus dem Altgerät entnommen werden können, im Regelfall vor der Abgabe an einer Erfassungsstelle vom Altgerät zu trennen. Dies gilt nicht, soweit Altgeräte einer Vorbereitung zur Wiederverwendung unter Beteiligung eines öffentlich-rechtlichen Entsorgungsträgers zugeführt werden.

3. Möglichkeiten der Rückgabe von Altgeräten
Besitzer von Altgeräten aus privaten Haushalten können diese bei den Sammelstellen der öffentlich-rechtlichen Entsorgungsträger oder bei den von Herstellern oder Vertreibern im Sinne des ElektroG eingerichteten Rücknahmestellen unentgeltlich abgeben.

Rücknahmepflichtig sind Geschäfte mit einer Verkaufsoberfläche von mindestens 400 m² für Elektro- und Elektronikgeräte sowie diejenigen Lebensmittelläden mit einer Gesamtverkaufsfläche von mindestens 800 m², die mehrmals pro Jahr oder dauerhaft Elektro- und Elektronikgeräte anbieten und auf dem Markt bereitstellen. Dies gilt auch bei Vertrieb unter Verwendung von Fernkommunikationsmitteln, wenn die Lager- und Versandflächen für Elektro- und Elektronikgeräte mindestens 400 m² betragen oder die gesamten Lager- und Versandflächen mindestens 800 m² betragen. Vertreter haben die Rücknahme grundsätzlich durch geeignete Rückgabebereitigkeiten in zumutbarer Entfernung zum jeweiligen Endnutzer zu gewährleisten.

Die Möglichkeit der unentgeltlichen Rückgabe eines Altgerätes besteht bei rücknahmepflichtigen Vertreibern unter anderem dann, wenn ein neues gleichartiges Gerät, das im Wesentlichen die gleichen Funktionen erfüllt, an einen Endnutzer abgegeben wird. Wenn ein neues Gerät an einen privaten Haushalt ausgeliefert wird, kann das gleichartige Altgerät auch dort zur unentgeltlichen Abholung übergeben werden; dies gilt bei einem Vertrieb unter Verwendung von Fernkommunikationsmitteln für Geräte der Kategorien 1, 2 oder 4 gemäß § 2 Abs. 1 ElektroG, nämlich „Wärmeübertrager“, „Bill schirmgeräte“ oder „Großgeräte“ (letztere mit mindestens einer äußeren Abmessung über 50 Zentimeter). Zu einer entsprechenden Rückgabe-Absicht werden Endnutzer beim Abschluss eines Kaufvertrages befragt. Außerdem besteht die Möglichkeit der unentgeltlichen Rückgabe bei Sammelstellen der Vertreter unabhängig vom Kauf eines neuen Gerätes für solche Altgeräte, die in keiner äußeren Abmessung größer als 25 Zentimeter sind, und zwar beschränkt auf drei Altgeräte pro Gerätart.

4. Datenschutz-Hinweis

Altgeräte enthalten häufig sensible personenbezogene Daten. Dies gilt insbesondere für Geräte der Informations- und Telekommunikationstechnik wie Computer und Smartphones. Bitte beachten Sie in Ihrem eigenen Interesse, dass für die Löschung der Daten auf den zu entsorgenden Altgeräten jeder Endnutzer selbst verantwortlich ist.

5. Bedeutung des Symbols „durchgestrichene Mülltonne“

Dieses Symbol zeigt an, dass das Produkt als Abfall zu entsorgen ist. Das Symbol einer durchgestrichenen Mülltonne weist darauf hin, dass das jeweilige Gerät am Ende seiner Lebensdauer getrennt vom unsortierten Siedlungsabfall zu entsorgen ist.

Introduktion

Aos MC er en dedikeret, kompromisløs, justerbar moving coil forforstærker med et kredsløbsdesign, der i høj grad er baseret på vores prisvindende reference MC phono-trin, Aura. Indbygget i et specialfremstillet Rega halv-bred kabinet leverer Aos MC exceptionel definition og større realisme til alle dine optagelser og bringer dine yndlings-vinylplader til live.

Designet til at fungere med et bredt udvalg af moving coil pickupper har den rigelig forstærkning til lav-output MC'er og justerbar belastning, hvilket gør den til den perfekte partner til hvilken moving coil du end bruger.

Aos MC er en "fuldt analog forstærker" uden digital styringskredsløb. Det fuldt aluminium kabinet skærmer det interne kredsløb mod stray RFI-signaler. Vores designere har undgået unødvendige komponenter eller kredsløb, der kan forringe signalvejen. Aos MC inkorporerer mange innovative designidéer, inklusive en selvjusterende servo-kontrol, der kompenserer for variationer i omgivelses- eller driftstemperatur.

Aos MC anvender lav-støj FET'er (Field Effect Transistors) konfigureret som compound pair. Brugen af FET-transistorer sikrer, at der ikke flyder bias-strøm i pickup-spolen, så den delikate magnetiske geometri i pickupperen ikke forstyrres. MC-indgangen giver mulighed for at vælge resistiv indgangsbelastning fra 70 Ω til 400 Ω og kapacitiv belastning fra 1000 pF til 4300 pF. Indgangsfølsomheden kan ændres med 6 dB via bagpanelet.

Opsætning

Aos MC fungerer godt på de fleste overflader, forudsat der er tilstrækkelig luftcirkulation for at forhindre overophedning. For at undgå mulig magnetisk interferens og øget brumniveau, placer Aos MC så langt fra pladespilleren som tonearmkablet tillader; dette holder al følsom elektronik væk fra andre transformatorer og motorer osv. Undgå at stable andre hi-fi-komponenter direkte oven på hinanden. På grund af den følsomme natur af højforstærkende phono-forstærkere kan Aos MC have brug for at stå væk fra højeffektforstærkere med store transformatorer. Hvis lavt niveau-støj i sjældne tilfælde bliver for forstyrrende, prøv den lavere gain-indstilling og flyt enheden væk fra mulige støjkilder som beskrevet.



ADVARSEL: Netledningen fungerer som netfrakoblingsenhed.

Stikdåsen skal derfor placeres nær udstyret og være let tilgængelig.

Bagpaneltilslutninger

1. Loading / Gain-kontakter – VIGTIGT: Sluk Aos MC før ændring af indstillinger bagpå, især MC-gain-indstillingen der får MC-indgangskredsløbet til at justere igen. Dette kan forårsage et højt 'dump' gennem højttalerne hvis forstærkeren er tændt og Aos MC er kilden. Indgangen tillader valg af resistiv indgangsbelastning fra 70 Ω til 400 Ω og kapacitiv belastning fra 1000 pF til 4300 pF. Indgangsfølsomheden kan også ændres med 6 dB. Din pickup-fabrikant angiver den anbefalede belastning for den valgte MC-pickup.

Alle Rega MC-modeller kræver følgende fabriksindstillinger:

Venstre/Højre MC Belastningsmodstand:

1 til og 2 fra = 100 Ω

Venstre/Højre MC Belastningskapacitans:

3 fra = 1000pF

Venstre/Højre MC Gain:

4 til høj gain = 69dB

2. Indgang – Tilslut tonearmkablerne til indgangsstikkene bag på Aos MC.

3. Udgang – Tilslut udgangsstikket på Aos MC til linjeindgangen på forstærkeren. Hvis du har en integreret forstærker med indbygget phono-trin, TILSLUT IKKE Aos MC til denne indgang.

4. Jordingsmøtrik – Til jordforbindelse af tonearme fra tredjepart. Ikke nødvendigt for Rega-tonearme.

5. Sikring – Udskift kun med specificeret sikring (se specifikationer for sikringsværdi på dit produkt).

6. Netindgang – Tilslut til netforsyning med det medfølgende Rega-netkabel.

7. Auto Standby-kontakt – Auto standby er aktiveret som standard med begge kontakter i standard op-position. Dette kan deaktiveres ved at placere begge kontakter i ned-position.

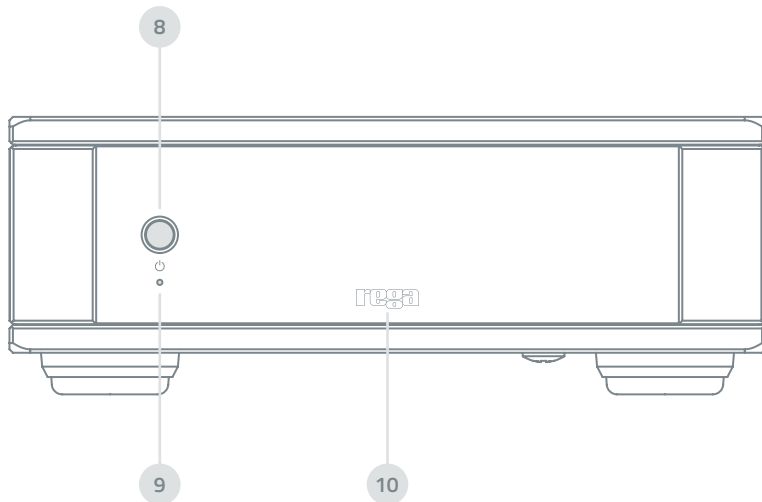
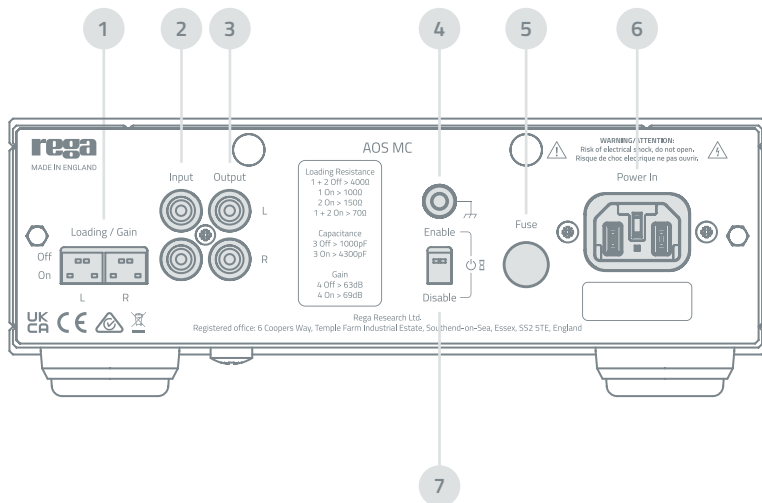
Bemærk: Deaktivering af auto standby fører til øget energiforbrug.

Frontpanelkontroller

8. Til/Fra / Standby – Aos MC aktiveres ved at trykke på Til/Fra-knappen placeret til venstre for kontrolpanelet. REGA-logoet lyser RØDT. Det anbefales at aktivere Aos MC før effektforstærkerne og deaktivere efter de er slukket.

9. Standby LED – Enheden er udstyret med auto-standby-funktionalitet. Efter ca. 1 time uden signal på den valgte indgang går enheden automatisk i standby-tilstand. Denne funktion kan slås fra.

10. Rega Logo LED – Rega-logo-LED'en lyser når produktet er tændt.



Specifikationer

Indgangsspecifikationer

Generator kildeimpedans	15 Ω
Belastning indstillet til	100 Ω og 1000 pF
Indgangsfølsomhed (0 dB høj forstærkning)	75 μ V for 200 mV udgang
Indgangsfølsomhed (-6 dB lav forstærkning)	145 μ V for 200 mV udgang
Resistiv indgangsbelastning	70, 100, 150 & 400 Ω
Kapacitiv indgangsbelastning	1000, 4300pF
Maksimal indgangsniveau (0 dB høj forstærkning)	5,1 mV ved 1 kHz
Maksimal indgangsniveau (-6 dB lav forstærkning)	10 mV ved 1 kHz
Forstærkning (0 dB høj forstærkning)	69 dB ved 1 kHz
Forstærkning (-6 dB lav forstærkning)	63 dB ved 1 kHz
Frekvensrespons (100 k Ω udgangsbelastning)	13 Hz til 70 kHz (-0,2 dB)
RIAA-nøjagtighed (100 k Ω udgangsbelastning)	Bedre end \pm 0.2 dB 65 kHz til 70 kHz
THD+Støj (-6 dB lav forstærkning)	Typisk 0,035 % ved 1 V Båndbredde 100 Hz til 22 kHz
Støj (150 Ω terminator og -6 dB lav forstærkning)	Typisk -75 dB V u-vægtet 85 Hz til 40 kHz
Signal-støj-forhold	-67dB

Udgangsspecifikationer

Maksimal udgangsniveau	13V RMS
Nominelt udgangsniveau	200mV
Udgangsimpedans	100 Ω

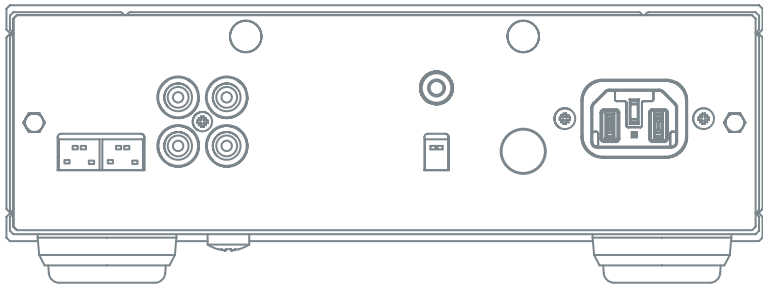
Nettovægt

Dimensioner (B x H x D)	218 x 80 x 325 mm (8,6 x 3,2 x 12,8 tommer)
Net Weight	2.9kg (6.4pund)
Pakket vægt	3.9kg (8.6pund)

Strømforsyning

Strømforsyning	AC-forsyning 230 V / 220 V / 120 V / 100 V nominelt \pm 10 %
Strømforbrug	20W
Strømforbrug(Standby)	0.4W
Sikringsværdier	T250mA L 250V - 230V 50Hz / 220V 60Hz T500mA L 250V - 120V 60Hz / 100V 50/60Hz
Omgivelsestemperatur ved drift	5 to 35 °C

Follow Rega across our
social channels:



rega

MADE IN ENGLAND

AOS MC v. 3
Rega Research Ltd.

Registered office: 6 Coopers Way, Temple Farm Industrial Estate, Southend-on-Sea, Essex, SS2 5TE, England