

plus

rega

World class hi-fi made in England.

English: For user instructions in your language, please visit www.rega.co.uk and go to the download section of your chosen product page.

Français: Pour obtenir les instructions aux utilisateurs dans votre langue, veuillez visiter www.rega.co.uk et vous rendre dans la section téléchargement de la page de votre produit choisi.

Deutsch: Eine Gebrauchsanleitung in Ihrer Sprache finden Sie auf www.rega.co.uk im Download-Bereich der Seite zu dem von Ihnen gewählten Produkt.

Italiano: Puoi trovare le istruzioni d'uso su www.rega.co.uk cliccando sulla sezione Download della pagina del prodotto scelto.

Español: Para instrucciones del usuario en su idioma, por favor visite www.rega.co.uk y vaya a la sección de descargas de la página del producto que ha elegido.

Português: Para instruções do utilizador no seu idioma, visite www.rega.co.uk e entre na secção de transferências da página do produto escolhido.

Nederlands: Ga voor verdere instructies in uw taal naar www.rega.co.uk en vervolgens naar de downloadsectie van de productpagina van uw keuze.

Dansk: Find brugsvejledningen på dit sprog ved at gå til www.rega.co.uk og fortsætte til downloadafsnittet på siden for det produkt, du har valgt.

Svenska: För bruksanvisning på ditt språk, besök www.rega.co.uk och gå till nedladdningssektionen på din valda produktsida.

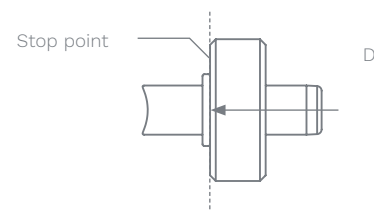
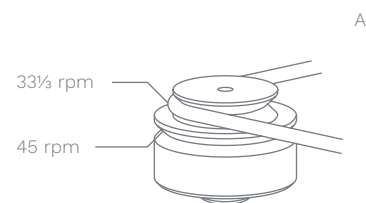
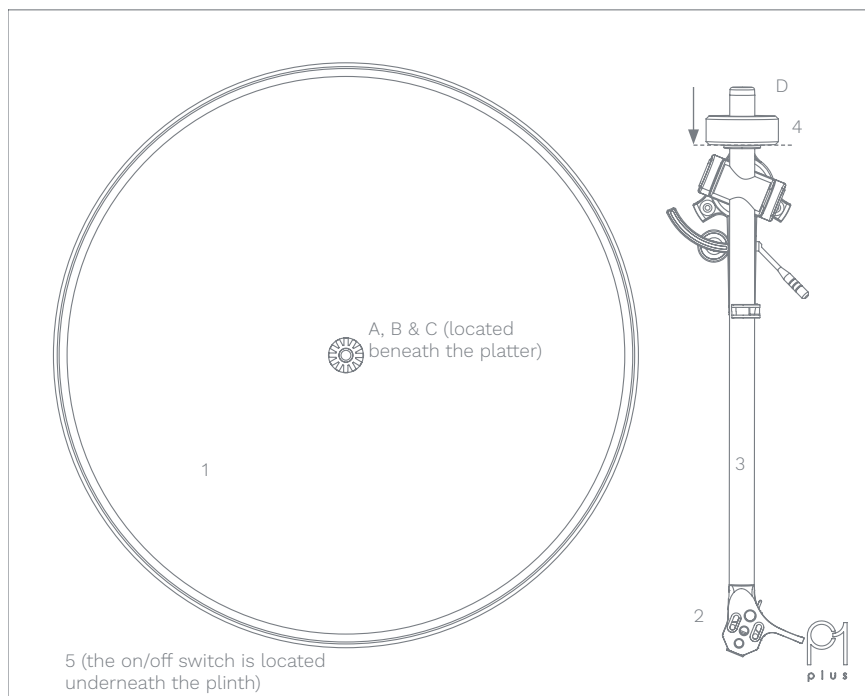
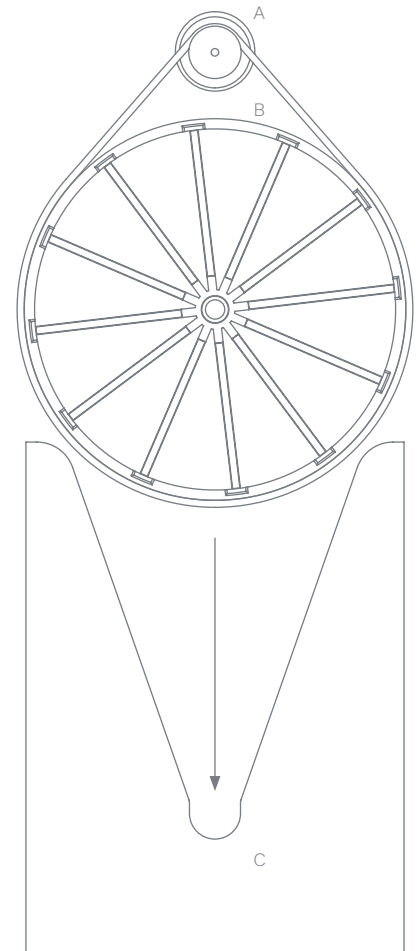
Polski: Instrukcje użytkowania w danym języku są dostępne na stronie www.rega.co.uk, gdzie można ściągnąć część strony, której dotyczy wybrany produkt.

- 1 English
- 3 Français
- 5 Deutsch
- 7 Italiano
- 9 Español
- 11 Português
- 13 Nederlands
- 15 Dansk*
- 17 Svenska*
- 19 Polski*



Setting up your Planar 1 Plus

- Carefully unpack the turntable, always keeping it upright.
- Check the belt is fitted around the drive pulley (A) and sub-platter (B).
- Remove the packing card (C) from beneath the sub-platter (B) and fit the platter (1) and mat.
- Push the balance weight (4) fully onto the rear of the tonearm (3) until it reaches the stop point as shown (D).
- Connect the phono output to an appropriate line level input (see page 2).
- Connect the power supply to the rear of the turntable (see page 2).
- Carefully remove the stylus guard from the cartridge (2).
- Turn on the Planar 1 Plus via the on/off switch located on the underside of the plinth (5).
- Change the speed by moving the drive belt from the 33 1/3 and 45 steps of the pulley (A).
- The RB110 tonearm (3) is preset for bias adjustment, no other set-up is required.



- **IMPORTANT:** Please turn down the volume on the amplifier before switching the unit on or off.

Built-in phono stage

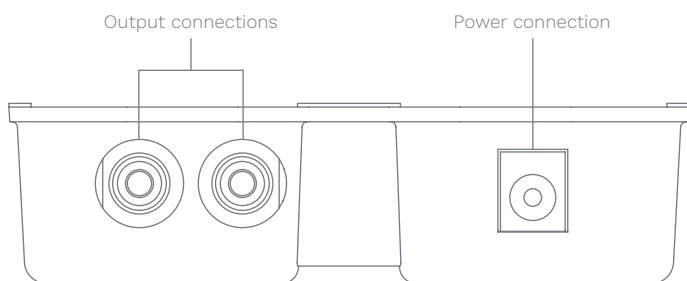
The built-in phono stage is a high specification pre-amplifier. It is designed to amplify the signal from a moving magnet cartridge to a suitable level for all line level inputs of an appropriate system or audio amplifier. This allows simple connection to a wide variety of products using either the standard twin phono to phono lead (supplied) or phono to 3.5 mm plug (not supplied).

Note: A 3.5 mm to phono lead must only be plugged into an appropriate input. DO NOT CONNECT TO A HEADPHONE OUTPUT SOCKET (as found on a mobile device or similar), as this could damage both the device and player.

Output connections

Connect the output sockets of the built-in phono stage to a suitable 'line level' input on your amplifier using the appropriate phono leads.

IMPORTANT: Many amplifiers have a built-in phono stage. Never connect the P1 Plus to an integrated phono stage. These are usually marked 'Phono' or 'Disk' input.



Note: Some amplifiers and all in one systems offer adjustable gain settings. If this option is available, we recommend that the connection used for the turntable is set to the lowest gain setting to avoid any unnecessary background noise.

Note: When switching the P1 Plus on or off, a noise may be heard through the speakers. This is the phono stage powering up momentarily after the turntable. This is perfectly normal.

Positioning

As with any turntable, take care when positioning. Always place it on a firm level surface. Never place the turntable on the same surface as desktop or bookshelf loudspeakers as the energy created by the loudspeakers can distort the music and affect performance. To optimise performance, the turntable should be mounted on a hi-fi rack or the dedicated Rega wallbracket.

Power connection

Plug in the Rega PS1 350 mA power supply in to the wall socket. Set-up is now complete. Simply switch on, sit back and enjoy!

Warning

Only use the supplied mains adaptors with this product.

PS1 (UK)

Input 230 V AC 50 Hz 0.07 A
Output 24 V AC 350 mA AC

PS1 (EU - Euro 2 pin)

Input 230 V AC 50 Hz
Output 24 V AC 350 mA AC

PS1 (Australian)

Input 240 V AC 50 Hz 0.07 A
Output 24 V AC 350 mA AC

PS1 (UL - American)

Input 115 V AC 60 Hz
Output 24 V AC 350 mA AC

Service

With the unit disconnected from the mains, only clean with a micro fibre cloth, (lightly damp if necessary). Do not remove any coverings; there are no user serviceable parts inside. If the unit performs erratically or emits smoke or odour, disconnect from the power supply and take it to a qualified service technician.

Warranty

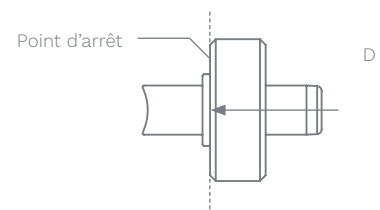
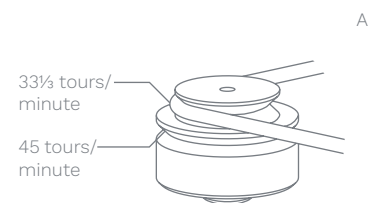
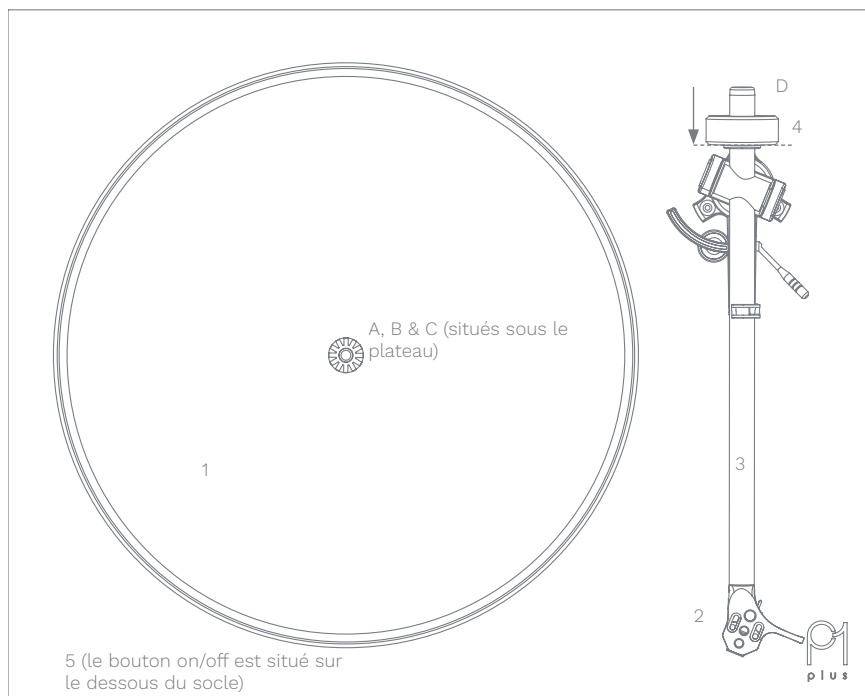
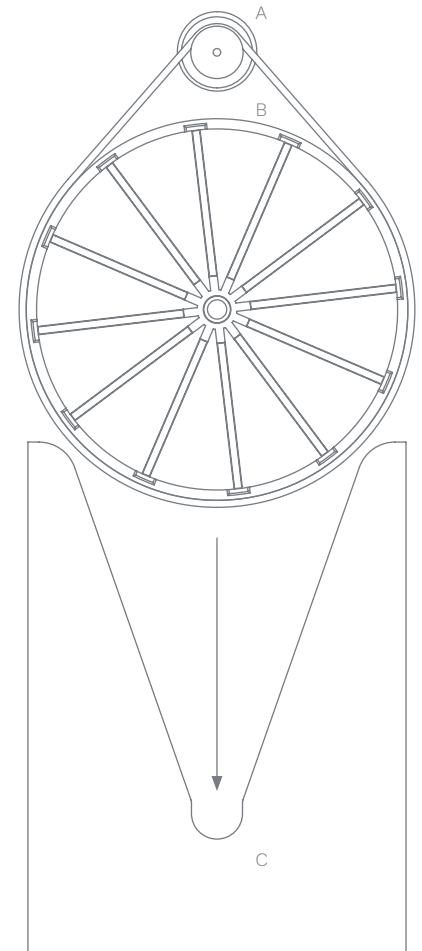
All Rega products are covered by a lifetime warranty against manufacture defects. This warranty does not cover wear and tear. Any unauthorised modifications or failure to follow the Rega recommended guidelines may invalidate the warranty. If returning goods for inspection to your retailer, the original packaging must be used to preserve the warranty. Damage caused during transport due to incorrect packaging may invalidate your warranty. Replacement packaging is available from any Rega retailer. Your statutory rights are not affected.

- 1 English
- 3 Français
- 5 Deutsch
- 7 Italiano
- 9 Español
- 11 Português
- 13 Nederlands
- 15 Dansk*
- 17 Svenska*
- 19 Polski*



Installation de la Planar 1 Plus

- Déballez soigneusement le tourne-disque en le maintenant toujours bien droit.
- Vérifiez que la courroie est placée autour de la poulie d'entraînement (A) et du disque d'entraînement (B).
- Enlevez le carton de présentation (C) d'en dessous du disque d'entraînement (B) et installez le plateau (1) et le tapis.
- Enfoncez complètement le contrepoids (4) sur l'arrière du bras de lecture (3) jusqu'à ce qu'il atteigne le point d'arrêt comme illustré (D).
- Branchez la sortie phono à une entrée ligne appropriée.
- Reliez l'alimentation à l'arrière du tourne-disque.
- Retirez soigneusement la protection de la tête de lecture de la cellule.
- Allumez le Planar 1 à l'aide du bouton on/off situé sur le dessous du socle (5).
- Modifiez la vitesse en déplaçant la courroie d'entraînement de la position 33 1/3 à la position 45 sur la poulie (A).
- Le bras de lecture RB110 (3) est pré-réglé pour compenser la force centripète, aucune autre installation n'est nécessaire.



- **IMPORTANT:** Veuillez baisser le volume de l'amplificateur avant d'allumer ou d'éteindre la platine.

Étage phono intégré

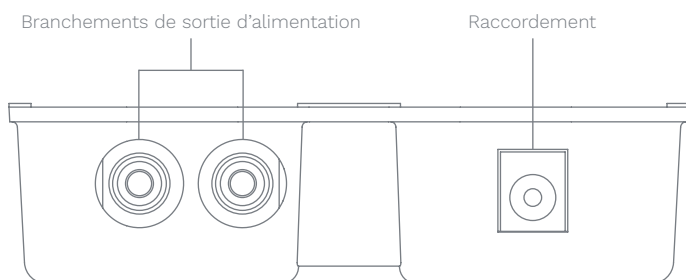
L'étage phono intégré est un pré-amplificateur de grande qualité. Il est conçu pour amplifier le signal d'une cellule à aimant mobile à un niveau approprié pour toutes les entrées de niveau ligne d'un système ou d'un amplificateur audio. Ceci permet une connexion simple à une grande variété de produits en utilisant le câble phono-phono standard (fourni) ou phono à la prise de 3,5 mm (non fournie).

Remarque: Un câble phono de 3,5 mm ne doit être branché qu'à une entrée appropriée. **NE PAS CONNECTER À UNE PRISE DE SORTIE CASQUE** (telle que celle trouvée sur un appareil mobile ou similaire), car cela pourrait endommager l'appareil et le lecteur.

Branchements de sortie

Branchez les prises de sortie de l'étage phono intégré à une entrée de ligne de niveau qui convient sur votre amplificateur en utilisant les câbles phono appropriés.

IMPORTANT: Beaucoup d'amplificateurs possèdent un étage phono intégré. Ne branchez jamais le P1 Plus à un étage phono intégré. Ils sont généralement qualifiés d'entrées « Phono » ou « Disk ».



Remarque: Certains amplificateurs et systèmes tout-en-un permettent des réglages de gain. Si cette option est disponible, nous recommandons que le branchement utilisé pour le tourne-disque soit réglé au niveau de gain le plus bas pour éviter tout bruit de fond inutile.

Remarque: Quand vous allumez ou éteignez le P1 Plus, vous pouvez entendre un bruit dans les enceintes. Il s'agit de l'étage phono qui se met sous tension momentanément après le tourne-disque. C'est tout à fait normal.

Positionnement

Comme avec tous les tourne-disques, faites attention lorsque vous le positionnez. Placez-le toujours sur une surface plane et solide. Ne placez jamais le tourne-disque sur la même surface que les enceintes de bureau ou de bibliothèque, car l'énergie créée par les enceintes peut altérer la musique et affecter la performance. Pour optimiser la performance, le tourne-disque doit être installé sur une étagère hi-fi ou un support mural dédié Rega.

Raccordement d'alimentation

Branchez le raccordement d'alimentation Rega PS1 350 mA à la prise murale. L'installation est maintenant terminée. Allumez le tourne-disque, asseyez-vous confortablement et profitez de la musique !

Avertissement

Utilisez uniquement les adaptateurs secteur fournis avec ce produit.

PS1 (UE - 2 broches)

Entrée 230 V c.a. 50 Hz

Sortie 24 V c.a. 350 mA c.a.

Entretien

Débranchez tout d'abord l'appareil, nettoyez-le ensuite uniquement à l'aide d'un chiffon doux à microfibres (légèrement humide si nécessaire). Ne retirez aucun couvercle ; l'appareil ne contient aucune pièce nécessitant un entretien. Si l'appareil se met à fonctionner de façon irrégulière ou à dégager de la fumée ou des odeurs, débranchez-le et faites-le inspecter par un technicien qualifié.

Garantie

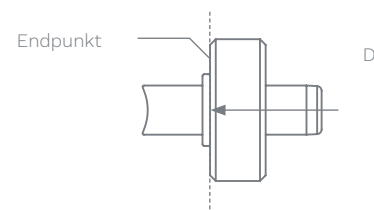
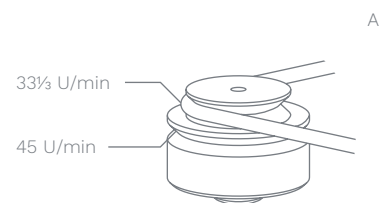
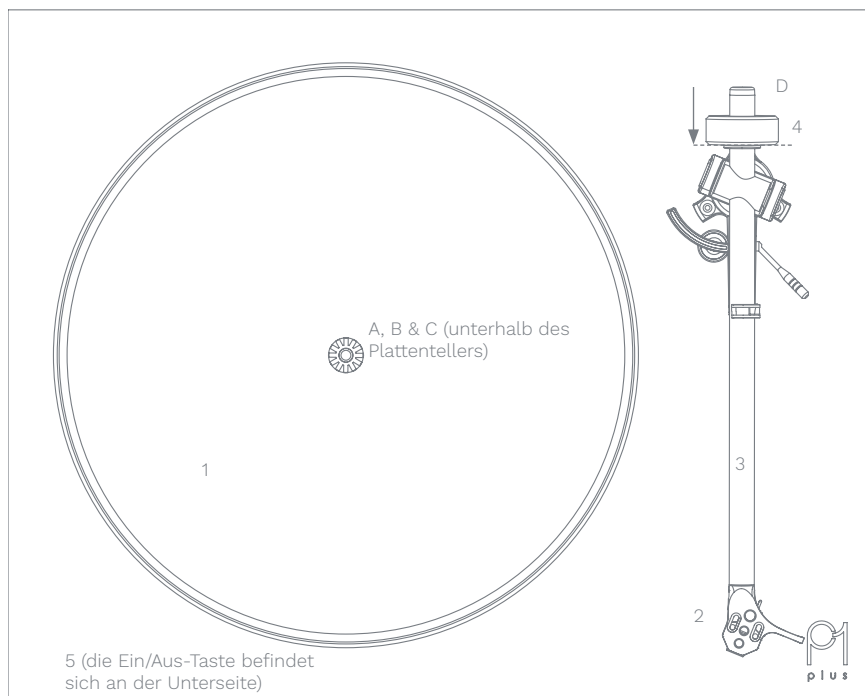
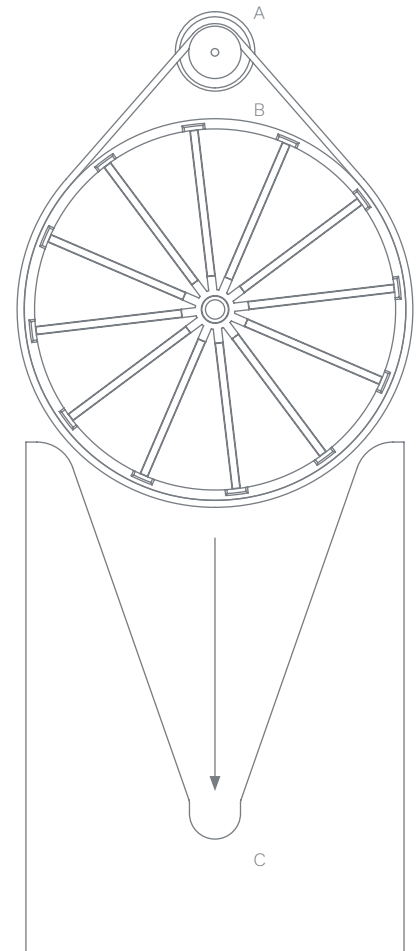
Tous les produits Rega sont couverts par une garantie à vie contre les vices de fabrication. Cette garantie ne couvre pas l'usure normale. Si vous effectuez des modifications non autorisées ou si vous ne respectez pas les lignes directrices de Rega, vous risquez de perdre votre garantie. Si vous décidez de retourner des articles à votre revendeur à des fins d'inspection, vous devez utiliser l'emballage d'origine afin de préserver votre garantie. Les dommages causés durant le transport par un emballage inadéquat peuvent annuler votre garantie. Vous pouvez obtenir un nouvel emballage auprès de n'importe quel revendeur Rega. Vos droits statutaires ne s'en trouveront pas affectés.

- 1 English
- 3 Français
- 5 Deutsch
- 7 Italiano
- 9 Español
- 11 Português
- 13 Nederlands
- 15 Dansk*
- 17 Svenska*
- 19 Polski*



Einrichten Ihres Planar 1 Plus

- Packen Sie Ihren Plattenspieler vorsichtig aus und halten Sie ihn dabei immer aufrecht.
- Prüfen Sie, dass der Riemen um die Antriebsscheibe (A) und den Antriebsteller gelegt ist.
- Entfernen Sie die Verpackungskarte (C) von unterhalb des Antriebstellers (B) und legen Sie den Plattenteller (1) und die Auflage auf.
- Schieben Sie das Gegengewicht (4) ganz an das hintere Ende des Tonarms (3), bis es den Endpunkt (D) erreicht, wie abgebildet.
- Verbinden Sie den Phono-Ausgang des Plattenspielers mit einem entsprechenden Line-Eingang.
- Schließen Sie das Netzteil an der Rückseite des Plattenspielers an.
- Entfernen Sie vorsichtig den Nadelschutz vom Tonabnehmer (2).
- Schalten Sie den Planar 1 Plus über die Ein/Aus-Taste an der Unterseite des Plattenspielers (5) ein.
- Ändern Sie die Geschwindigkeit, indem Sie den Antriebsriemen zwischen der 33 1/3- und der 45-Führung an der Antriebsscheibe (A) umlegen.
- Die Justage des RB110 Tonarms (3) ist bereits erfolgt.



- **WICHTIG:** Drehen Sie bitte die Lautstärke am Verstärker herunter, bevor Sie den Plattenspieler ein- oder ausschalten.

Eingebaute Phonostufe

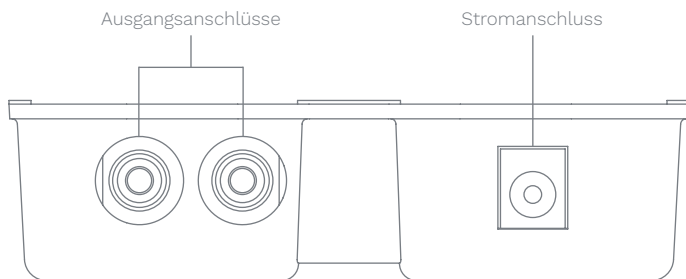
Die integrierte Phonostufe ist ein hochwertiger Vorverstärker. Sie verstärkt das Signal von Moving-Magnet-Tonabnehmern für alle Line-Eingänge eines geeigneten Audio- Systems oder Verstärkers. Mittels eines Chinch-Kabels (im Lieferumfang enthalten) oder eines Chinch- 3,5mm Miniklinkenkabels (separat erhältlich) ist so der einfache Anschluss an eine Vielzahl von Geräten möglich.

Hinweis: DAS MINIKLINKENKABEL DARF NUR AN GEEIGNETE EINGÄNGE ANGESCHLOSSEN WERDEN. NICHT MIT EINEM KOPFHÖRERANGANG VERBINDEN ! AN EINEM MOBILEN GERÄT ODER ÄHNLICHEN KOMPONENTEN KÖNNTE DIES ZUM EINEM SCHADEN AM GERÄT UND DEM PLATTENSPIELER FÜHREN!

Ausgangsanschlüsse

Verbinden Sie die Ausgänge der integrierten Phonostufe mithilfe der geeigneten Phonokabel mit einem entsprechenden Line-Eingang an Ihrem Verstärker.

WICHTIG: Viele Verstärker verfügen über eine integrierte Phonostufe. Verbinden Sie den P1 Plus niemals mit einer integrierten Phonostufe. Diese sind in der Regel als „Phono“- oder „Disk“-Eingang markiert.



Hinweis: Bei einigen Verstärkern sowie Komplettsystemen ist der Eingangspegel verstellbar. Sollte diese Option verfügbar sein, empfehlen wir, den für den Plattenspieler verwendeten Anschluss auf die niedrigste Verstärkung zu setzen, um unnötige Hintergrundgeräusche zu vermeiden.

Hinweis: Beim Ein- oder Ausschalten des P1 Plus ist es möglich, dass ein Geräusch über die Lautsprecher zu hören ist. Das ist die Phonostufe, die sich kurz nach dem Plattenspieler einschaltet. Das ist absolut normal.

Positionierung

Wie bei allen Plattenspielern ist die Positionierung wichtig. Stellen Sie den Plattenspieler immer auf einen ebenen Untergrund. Stellen Sie den Plattenspieler niemals auf die gleiche Oberfläche wie Desktop-oder Regallautsprecher, da die durch die Lautsprecher generierte Energie die Musik verzerren und die Wiedergabe beeinträchtigen könnte. Für eine optimale Klangqualität sollte der Plattenspieler auf einem HiFi-Rack oder einer speziellen Rega-Wandhalterung montiert werden.

Stromanschluss

Verbinden Sie das Rega PS1 350 mA-Netzteil mit der Wandsteckdose. Nun ist der Plattenspieler bereit. Einfach einschalten, zurücklehnen und genießen!

Warnhinweis

Verwenden Sie nur das mitgelieferte Netzteil mit ihrem Gerät.

PS1 (EU - Euro 2-polig)

Eingang 230 V AC 50 Hz
Ausgang 24 V AC 350 mA AC

Service

Das Gerät von der Stromversorgung trennen und nur mit einem Mikrofasertuch reinigen (leicht angefeuchtet, falls erforderlich). Nehmen Sie keine Abdeckungen ab. Es sind keine Teile enthalten, die vom Benutzer gewartet werden müssen. Läuft das Gerät unregelmäßig oder entweicht Rauch oder ein Geruch, trennen Sie die Netzversorgung und bringen Sie die Anlage zu einem qualifizierten Service-Techniker.

Garantie

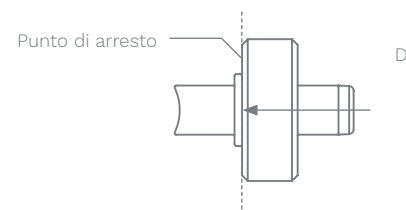
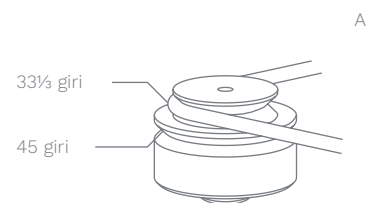
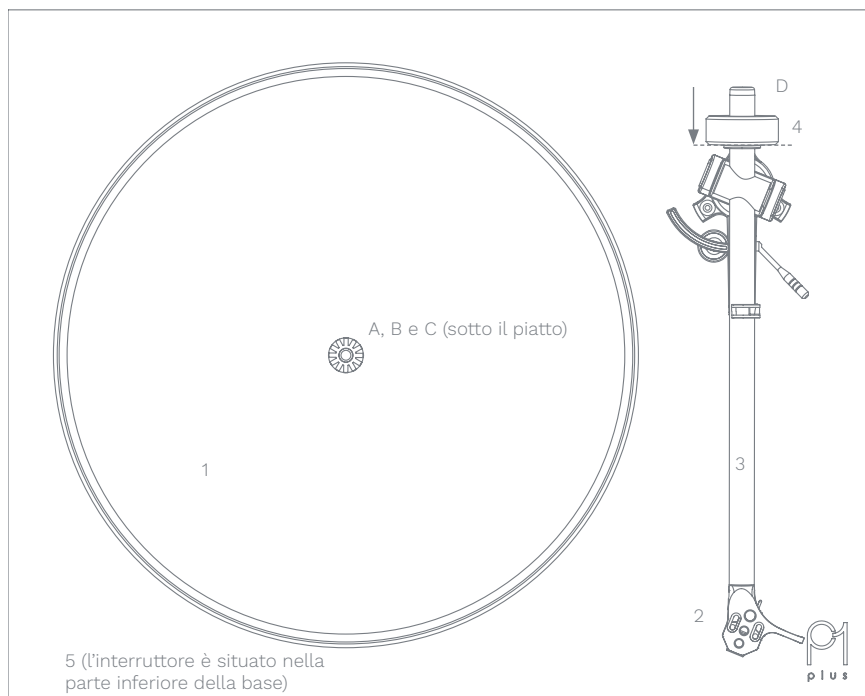
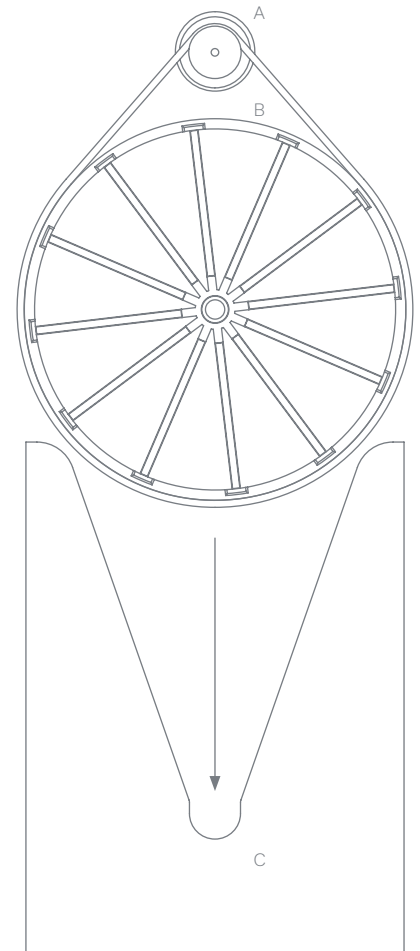
Sämtliche Rega-Produkte verfügen über eine lebenslange Garantie auf Fabrikationsfehler. Diese Garantie gilt nicht für normale Abnutzungserscheinungen. Nicht autorisierte Änderungen oder ein Nichtbefolgen der empfohlenen Rega-Richtlinien können zum Verfall der Garantieleistung führen. Wenn Sie Ihrem Händler Waren zur Prüfung senden, muss die Original-Verpackung verwendet werden, damit die Garantieleistung gewährleistet bleibt. Transportschäden aufgrund von unsachgemäßer Verpackung könnten zum Erlöschen Ihrer Garantie führen. Eine Ersatzverpackung ist bei jedem Rega-Händler erhältlich. Ihre gesetzlichen Rechte werden nicht eingeschränkt.

- 1 English
- 3 Français
- 5 Deutsch
- 7 Italiano
- 9 Español
- 11 Português
- 13 Nederlands
- 15 Dansk*
- 17 Svenska*
- 19 Polski*



Installazione di Planar 1 Plus

- Disimballare con attenzione il giradischi tenendolo sempre rivolto verso l'alto.
- Controllare che la cinghia sia montata intorno alla puleggia di trasmissione (A) e al sottopiatto (B).
- Rimuovere il cartoncino dell'imballaggio (C) dal sottopiatto (B) e montare il piatto (1) e il tappetino.
- Spingere il contrappeso (4) fino in fondo sul retro del braccio (3) finché non raggiunge il punto d'arresto come mostrato (D).
- Collegare l'uscita fono a un ingresso di linea adatto.
- Collegare l'alimentatore sul retro del giradischi.
- Rimuovere con attenzione la protezione della puntina dalla testina (2).
- Accendere il Planar 1 Plus utilizzando l'interruttore situato nella parte inferiore della base (5).
- Potete modificare la velocità di rotazione spostando la cinghia di trasmissione della puleggia (A) da 33 1/3 a 45 giri.
- Il braccio RB110 (3) è preconfigurato per la regolazione del bias; non servono ulteriori configurazioni.



- **IMPORTANTE:** Abbassare il volume dell'amplificatore prima di accendere e spegnere l'apparecchio.

Stadio phono integrato

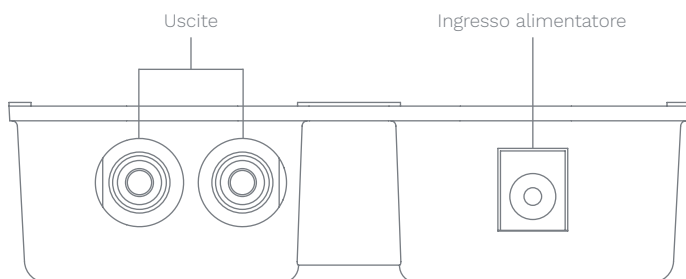
Lo stadio phono integrato è un preamplificatore di altissimo livello. È stato studiato per amplificare il segnale da una testina a magnete mobile a un livello adatto per tutti gli ingressi di linea di un sistema o amplificatore audio appropriato. Ciò consente semplicità di connessione a una varietà di prodotti utilizzando il cavo doppio standard phono- phono (in dotazione) o un cavo phono-mini jack con spinotto da 3,5 mm (non incluso).

Nota: Lo spinotto da 3,5 mm deve essere inserito unicamente in un ingresso adatto. **NON COLLEGARE A UNA PRESA DI USCITA CUFFIA, PER ESEMPIO SU UN DISPOSITIVO MOBILE O SIMILE PERCHÉ POTREBBE DANNEGGIARE IL DISPOSITIVO E IL GIRADISCHI.**

Uscite

Collegare le prese d'uscita dello stadio fono integrato a un ingresso di linea adatto sull'amplificatore usando i cavi phono forniti.

IMPORTANTE: Molti amplificatori dispongono di uno stadio phono integrato. Non collegare mai il P1 Plus a uno stadio phono integrato. Gli ingressi sono solitamente indicati con "Phono" o "Disk".



Nota: Alcuni amplificatori e sistemi multifunzione offrono impostazioni del gain regolabili. Se questa opzione è disponibile, raccomandiamo di impostare la connessione usata per il giradischi sul valore di gain più basso per evitare sgradevoli rumori di sottofondo.

Nota: Quando si accende o si spegne il P1 Plus, attraverso gli altoparlanti si può sentire del rumore. È lo stadio fono che si accende momentaneamente dopo il giradischi ed è del tutto normale.

Posizionamento

Come per qualsiasi giradischi, usare opportuni accorgimenti durante il posizionamento. Posizionare sempre l'apparecchio su una superficie solida e piana. Non posizionare mai il giradischi sulla stessa superficie di altoparlanti da tavolo o da libreria poiché l'energia prodotta dagli altoparlanti può distorcere la musica e influire sulle prestazioni. Per ottimizzare le prestazioni, il giradischi deve essere montato su un mobiletto hi-fi o a parete con la staffa Rega apposita.

Alimentazione

Inserire l'alimentatore Rega PS1 350 mA nella presa. La configurazione è ora completa. Accendi il giradischi, siediti in poltrona e goditi la musica!

Avvertenza

Usare solo gli adattatori elettrici forniti con questo prodotto.

PS1 (UE - presa europea a 2 poli)

Ingresso: 230 V CA, 50 Hz

Uscita: 24 V CA, 350 mA CA

Manutenzione

Con l'apparecchio scollegato dalla presa di corrente, pulire usando semplicemente un panno in microfibra (leggermente inumidito se necessario). Non smontare l'involucro: all'interno non vi sono parti a cui l'utente possa fare la manutenzione. Se l'apparecchio funziona in modo irregolare o emette fumo o odore, scollegare l'alimentazione e portarlo da un tecnico qualificato.

Garanzia

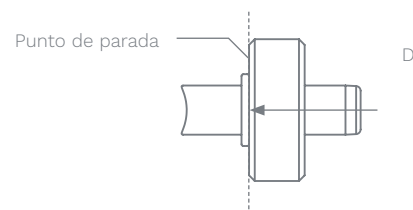
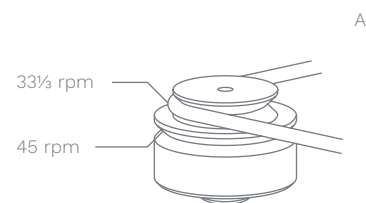
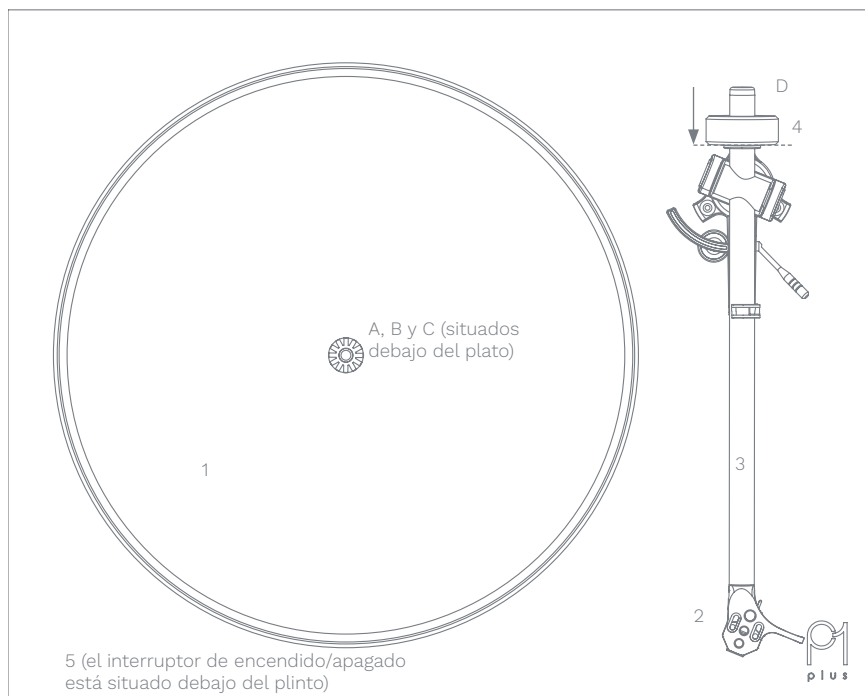
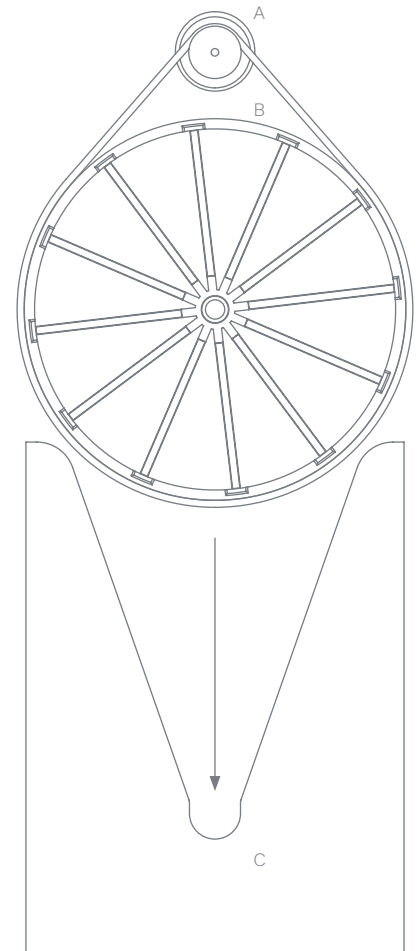
Tutti i prodotti Rega sono coperti da una garanzia a vita contro i difetti di fabbricazione. Questa garanzia esclude l'usura. Le modifiche non autorizzate o il mancato rispetto delle linee guida raccomandate da Rega possono invalidare la garanzia. Se l'apparecchio viene rimandato al rivenditore per l'ispezione, deve essere utilizzato l'imballaggio originale per preservare la garanzia. I danni provocati durante il trasporto dovuti a un imballaggio inadatto possono invalidare la garanzia. Imballaggi sostitutivi sono disponibili presso qualsiasi rivenditore Rega. Sono fatti salvi i diritti di legge del consumatore.

- 1 English
- 3 Français
- 5 Deutsch
- 7 Italiano
- 9 Español
- 11 Português
- 13 Nederlands
- 15 Dansk*
- 17 Svenska*
- 19 Polski*



Configuración del Planar 1 Plus

- Desembale el tocadiscos con cuidado, manteniéndolo siempre en posición vertical.
- Compruebe que la correa está colocada alrededor de la polea de transmisión (A) y el subchasis (B).
- Retire la tarjeta de embalaje (C) situada debajo del subchasis (B) y encaje el plato (1) y la alfombrilla.
- Empuje el contrapeso (4) totalmente hacia la parte posterior del brazo fonocaptor (3) hasta que llegue al punto de parada, como se indica (D).
- Conecte la salida de phono a una entrada de nivel de línea apropiada.
- Conecte la fuente de alimentación a la parte posterior del tocadiscos.
- Retire con cuidado la protección de la aguja de la cápsula (2).
- Encienda el Planar 1 Plus mediante el interruptor de encendido/apagado situado en la parte inferior del plinto (5).
- Cambie la velocidad moviendo la correa de transmisión desde los pasos 33 1/3 y 45 de la polea (A).
- El brazo de lectura RB110 (3) está pre-configurado para compensar la fuerza centrípeta o antideslizamiento; no se necesita ninguna otra configuración.



- **IMPORTANTE:** Baje el volumen en el amplificador antes de encender o apagar la unidad.

Amplificador de Previo de Phono

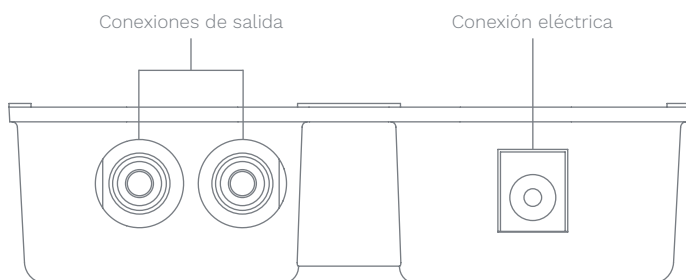
El amplificador de previo de phono que incorpora es de alta prestaciones. Está diseñado para amplificar la señal de una capsula de imán móvil (MM) a un nivel adecuado para todas las entradas de línea de un sistema apropiado o un amplificador de audio. Esto permite la conexión simple a una amplia variedad de productos que utilizan entrada de audio estándar con el cable de audio (suministrado) o el conector de 3.5 mm (no incluido).

Nota: Si se usa, un cable de 3,5 mm solo debe conectar a una entrada adecuada. **NO CONECTAR A LA CONEXIÓN DE SALIDA DE AURICULARES. POR EJEMPLO, EN UN DISPOSITIVO MÓVIL O SIMILAR, YA QUE ESTO PODRÍA DAÑAR EL DISPOSITIVO Y EL REPRODUCTOR.**

Conexiones de salida

Conecte las tomas de salida del preamplificador de phono integrado a una entrada de 'nivel de línea' apropiada de su amplificador, utilizando los cables de phono apropiados.

IMPORTANTE: Muchos amplificadores poseen un preamplificador de phono integrado. No conecte nunca el P1 Plus a un preamplificador de phono integrado. Generalmente estos se marcan como entrada 'Phono' (fonográfica) o 'Disk' (de disco).



Nota: Algunos amplificadores y sistemas todo en uno ofrecen configuraciones de ganancia regulables. Si esta opción está disponible, recomendamos que la conexión utilizada para el tocadiscos esté ajustada en la configuración de ganancia más baja para evitar cualquier ruido de fondo innecesario.

Nota: Al encender o apagar el P1 Plus, se puede oír un ruido a través de los altavoces. Proviene del encendido momentáneo del preamplificador de phono después del encendido del tocadiscos. Esto es totalmente normal.

Colocación

Al igual que con cualquier tocadiscos, tenga cuidado al colocarlo. Colóquelo siempre sobre una superficie firme y nivelada. Nunca coloque el tocadiscos en la misma superficie que altavoces de escritorio o estantería, ya que la energía creada por los altavoces puede distorsionar la música y afectar al rendimiento. Para optimizar el rendimiento, el tocadiscos se debe instalar en un estante de alta fidelidad o en el soporte de pared Rega especialmente diseñado para ello.

Conexión eléctrica

Conecte la fuente de alimentación Rega PS1 350 mA a la toma de pared. Ahora la configuración está completada. Simplemente encienda la unidad, ¡relájese y disfrute!

Advertencia

Utilice solamente los adaptadores de red suministrados con este producto.

PS1 (UE - Euro de 2 clavijas)

Entrada 230 V CA 50 Hz

Salida 24 V CA 350 mA CA

Mantenimiento

Limpiar solamente con un paño de microfibra (ligeramente humedecido, de ser necesario) con la unidad desconectada de la red. No retire ninguna cubierta, no hay piezas que requieran mantenimiento por parte del usuario en el interior. Si la unidad tiene un rendimiento errático o emite humos u olores, desconéctela de la fuente de alimentación y llévela a un servicio técnico cualificado.

Garantía

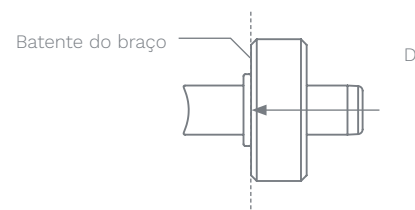
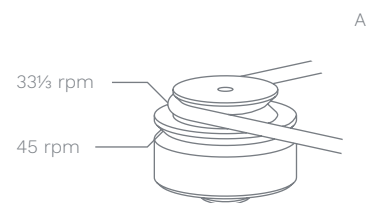
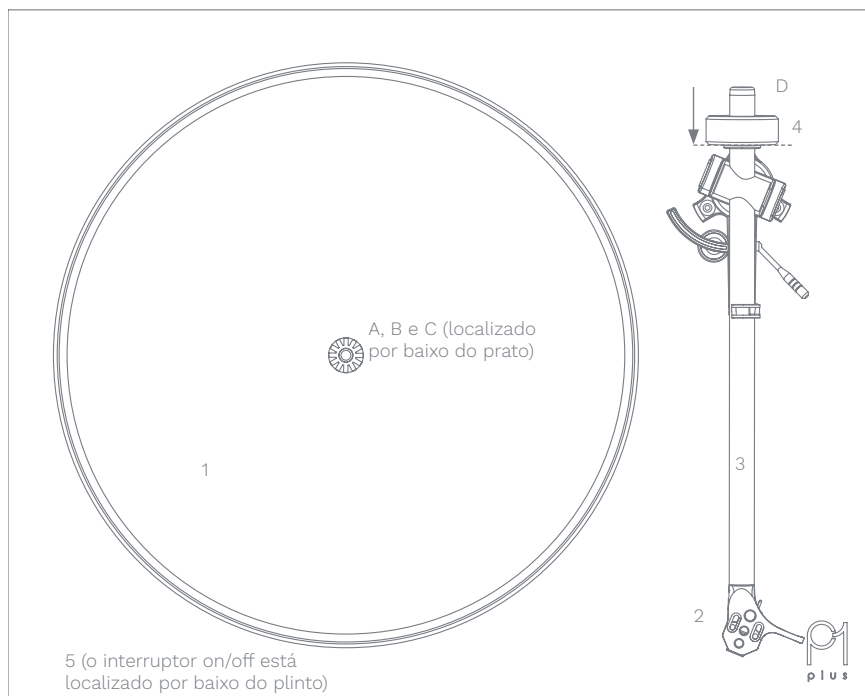
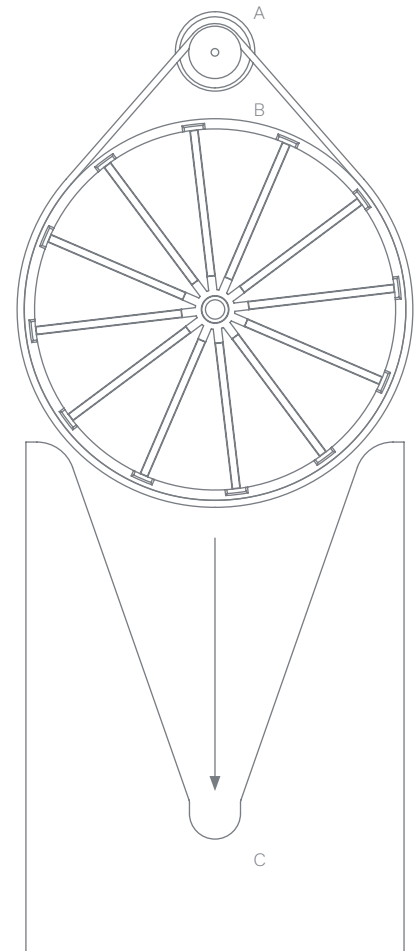
Todos los productos de Rega están cubiertos por una garantía de por vida contra defectos de fabricación. Esta garantía no cubre el desgaste. La garantía puede quedar invalidada si no se siguen las directrices recomendadas por Rega o si se realizan modificaciones no autorizadas. Si se devuelve la mercancía al proveedor para su inspección, se debe usar el embalaje original para conservar la garantía. Los daños causados durante el transporte debidos a un embalaje incorrecto pueden invalidar la garantía. Cualquier distribuidor de Rega tiene disponibles embalajes de repuesto. Sus derechos legales no se ven afectados.

- 1 English
- 3 Français
- 5 Deutsch
- 7 Italiano
- 9 Español
- 11 Português
- 13 Nederlands
- 15 Dansk*
- 17 Svenska*
- 19 Polski*



Configuração do seu Rega Planar 1 Plus

- Retire cuidadosamente o gira-discos da embalagem, e coloque-o numa superfície horizontal.
- Verifique se a correia está instalada em volta da polia de transmissão (A) e do subprato (B).
- Retire o cartão (C) que vem colocado por baixo do subprato (B) e coloque o prato (1) e o tapete.
- Coloque o contrapeso (4) no tubo traseiro do braço (3), e desloque-o no sentido da seta até que ele atinja o batente do braço, conforme mostrado na imagem (D).
- Ligue a saída phono do gira-discos a uma entrada de linha do seu amplificador.
- Ligue o transformador fornecido à parte de trás do gira-discos.
- Retire cuidadosamente a proteção da agulha da cabeça (2).
- Ligue o Planar 1 Plus através do interruptor on/off (ligar/desligar) localizado na parte de baixo do plinto (5).
- A alteração da velocidade de 33 1/3 para 45 RPM é feita deslocando a correia de transmissão na polia (A).
- O braço RB110 (3) está predefinido para ajuste do bias, não sendo necessário qualquer outro ajuste.



- **IMPORTANTE:** Mantenha o amplificador desligado, ou com o volume no mínimo antes de ligar ou desligar o cabo que liga o gira-discos ao amplificador.

Pré amplificador de phono incorporado

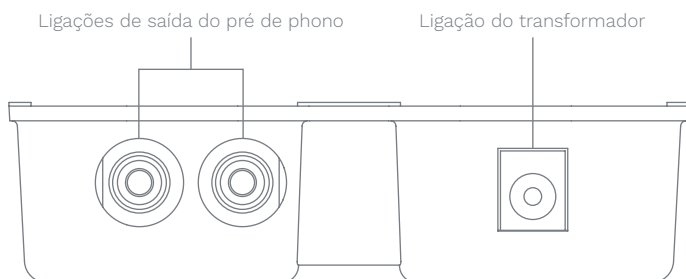
O módulo de phono incorporado é um pré-amplificador de alta qualidade. Foi concebido para amplificar o sinal minúsculo de uma cabeça MM (magneto móvel) para um nível adequado compatível com as entradas de linha de um amplificador de áudio. Esta solução permite ligar o gira-discos Rega Planar 1 Plus a uma grande variedade de equipamentos, através do cabo standard rca-rca (fornecido), ou de um cabo rca-jack 3,5mm (não fornecido).

Nota: A ficha de 3,5 mm só deve ser ligada a uma entrada de linha analógica. NÃO LIGAR A UMA TOMADA DE SAÍDA DE AUSCULTADORES. POR EXEMPLO, NUM DISPOSITIVO MÓVEL OU SEMELHANTE, VISTO QUE ISSO PODERIA DANIFICAR O DISPOSITIVO E O PRÉ DE PHONO INCORPORADO.

Ligações de saída

Ligue as fichas de saída do pré de phono do gira-discos Rega Planar 1 Plus a uma entrada de linha do seu amplificador com os cabos adequados.

IMPORTANTE: Muitos amplificadores já possuem uma entrada de phono incorporada. Nunca ligue o P1 Plus a uma entrada de phono do amplificador. Estas entradas estão geralmente marcadas como entrada "Phono" ou "Disk".



Nota: Alguns amplificadores e sistemas tudo-em-um oferecem entradas de linha com ganho ajustável. No caso de ligar o gira-discos a uma entrada deste tipo, recomendamos que seja seleccionada a posição de ganho mais baixo no sentido de reduzir o ruído de fundo.

Nota: Ao ligar ou desligar o P1 Plus, pode ser ouvido um ruído através dos altifalantes. Isto é perfeitamente normal.

Posicionamento

Tal como acontece com qualquer gira-discos, O P1 Plus deve ser posicionado com critério. Coloque-o sempre sobre uma superfície estável e nivelada. Evite colocar o gira-discos na mesma superfície onde estão colocadas as colunas de som, para evitar que a vibração induzida pelas colunas afete o desempenho do gira-discos. Para otimizar o desempenho, o P1 Plus idealmente deve ser colocado numa prateleira para hi-fi ou no suporte de parede Rega dedicado.

Ligação da alimentação

Ligue o transformador de alimentação Rega PS1 350 mA à tomada eléctrica. A configuração do seu gira-discos Rega está agora concluída. Basta ligar, sentar-se e desfrutar!

Aviso

Utilize apenas o transformador de alimentação fornecido com o P1 Plus.

PS1 (EU - Euro 2 pinos)

Entrada 230 V CA 50 Hz

Saída 24 V CA 350 mA

Limpeza

Com o gira-discos desligado, utilize um pano de microfibras (ligeiramente húmido, se necessário). Não remova as tampas que estão fixas na base inferior do gira-discos; não existem peças no interior que necessitem de manutenção por parte do utilizador. Se o gira-discos apresentar um funcionamento irregular ou emitir fumo ou odor, desligue-o da corrente e contacte o serviço de assistência da Audio Team.

Garantia

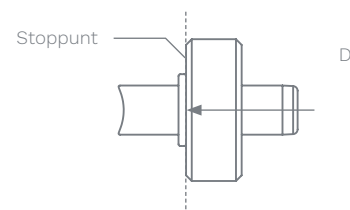
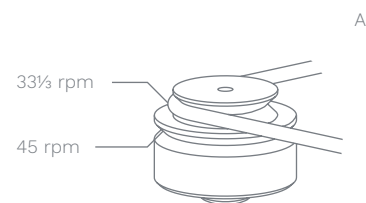
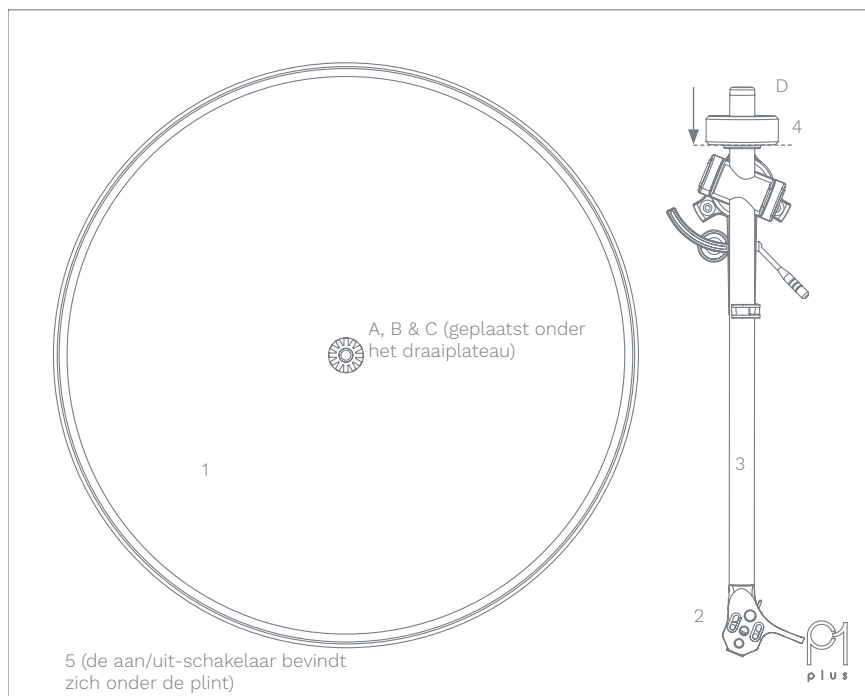
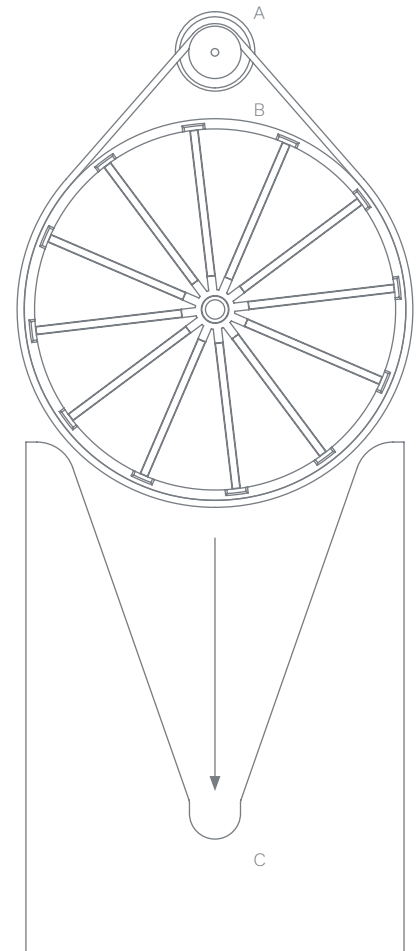
Todos os produtos Rega estão cobertos por uma garantia contra defeitos de fabrico. Esta garantia não cobre alterações não autorizadas no gira-discos ou danos provocados pela não observância das recomendações indicadas neste manual. No caso do envio do gira-discos para verificação, o mesmo deve ser devidamente embalado utilizando a embalagem original. Os danos causados durante o transporte devidos a mau acondicionamento ou à utilização de uma embalagem não adequada, podem invalidar a garantia.

- 1 English
- 3 Français
- 5 Deutsch
- 7 Italiano
- 9 Español
- 11 Português
- 13 Nederlands
- 15 Dansk*
- 17 Svenska*
- 19 Polski*



Uw Planar 1 Plus installeren

- Haal de draaitafel voorzichtig uit de verpakking. Houd hem hierbij altijd rechtop.
- Controleer dat de riem is geïnstalleerd rond de riemschijf (A) en het onderste draaiplateau (B).
- Verwijder de verpakingskaart (C) van onder het onderste draaiplateau (B) en installeer het draaiplateau (1) en de mat.
- Duw het contragewicht (4) op de achterkant van de toonarm (3) totdat het stoppunt bereikt is (D).
- Sluit de phono-uitgang aan op een geschikte lijningang.
- Sluit de voeding aan op de achterkant van de draaitafel.
- Verwijder voorzichtig de naaldbescherming van het element (2).
- Schakel de Planar 1 Plus in via de aan/uit-schakelaar aan de onderzijde van de plint (5).
- Wijzig de snelheid door de aandrijfriem te bewegen tussen de 33 1/3- en 45-stappen van de riemschijf (A).
- De RB110-toonarm (3) is vooraf ingesteld voor dwarsdrukcompensatie; er is geen andere installatie vereist.



- **BELANGRIJK:** Verlaag het volume op de versterker voordat u het apparaat in- of uitschakelt.

Ingebouwde phonotrap

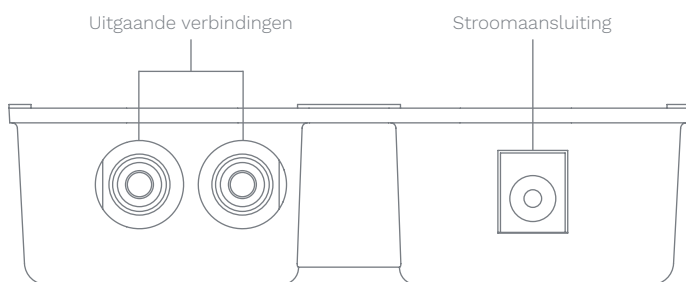
De ingebouwde phonotrap is een voorversterker met hoge specificaties. Hij is ontworpen om het signaal van een moving magnet-element te versterken tot een geschikt niveau voor alle lijningangen van een geschikt systeem of audioversterker. Hierdoor kan een groot aantal verschillende producten eenvoudig worden aangesloten met behulp van de (meegeleverde) standaard dubbele phono-naar-phono-aansluiting of de phono-naar-3,5 mm-stekker (niet meegeleverd).

Opmerking: De stekker van 3,5 mm stekker mag alleen worden aangesloten op een geschikte ingang. NIET AANSLUITEN OP DE UITGANGSAANSLUITING VAN EEN KOPTELEFOON, OP EEN MOBIEL OF VERGELIJKBAAR APPARAAT. HIERDOOR ZOU ZOWEL HET APPARAAT ALS DE SPELER BESCHADIGD KUNNEN RAKEN.

Uitgaande verbindingen

Sluit de uitgangsaansluitingen van de ingebouwde phonotrap aan op een geschikte lijningang op uw versterker met behulp van de juiste phono-aansluitingen.

BELANGRIJK: Veel versterkers hebben een ingebouwde phonotrap. Sluit de P1 Plus nooit aan op een ingebouwde phonotrap. Deze zijn doorgaans gemarkeerd als 'PHONO'- of 'DISC'-ingang.



Opmerking: Bij sommige versterkers en alles-in-één-systemen kunnen de versterkingsinstellingen worden aangepast. Als deze optie beschikbaar is, raden wij aan om de verbinding die wordt gebruikt voor de draaitafel in te stellen op de laagste versterkingsinstelling. Zo kan onnodige achtergrondruis worden voorkomen.

Opmerking: Bij het in- of uitschakelen van de P1 Plus, kan een geluid uit de luidsprekers komen. Dit is de phonotrap die na de draaitafel even wordt opgestart. Dit is volkomen normaal.

Positionering

Zoals bij elke draaitafel moet u voorzichtig zijn bij het positioneren. Plaats de draaitafel altijd op een stevig en vlak oppervlak. Plaats de draaitafel nooit op hetzelfde oppervlak als de luidsprekers op het bureau of een boekenplank. De energie die wordt gecreëerd door de luidsprekers kan de muziek namelijk vervormen en de prestaties beïnvloeden. Voor optimale prestaties moet de draaitafel worden geïnstalleerd op een hifi-rek of de speciale Rega-wandbeugel.

Stroomaansluiting

Doe de Rega PS1-voeding van 350 mA in het stopcontact. De installatie is nu gereed. Zet het apparaat aan, leun achterover en geniet!

Waarschuwing

Gebruik de draaitafel alleen met de met dit product meegeleverde netadapters.

PS1 (EU - Euro 2 pin)

Ingang 230 V AC 50 Hz

Uitgang 24 V AC 350 mA AC

Onderhoud

Koppel het apparaat altijd los van de stroomvoorziening alvorens onderhoud te plegen. Reinig het apparaat met een microvezeldoekje (licht vochtig, indien nodig). Verwijder nooit de behuizing of andere beschermende onderdelen; er bevinden zich aan de binnenzijde geen onderdelen waar door de gebruiker onderhoud aan kan worden gepleegd. Als het apparaat onbetrouwbaar functioneert of er rook of geurtjes vrijkomen tijdens het gebruiken ervan, koppel het dan onmiddellijk los van de voeding en breng het apparaat naar een erkende dealer.

Garantie

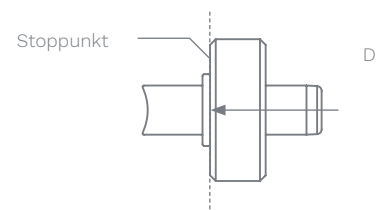
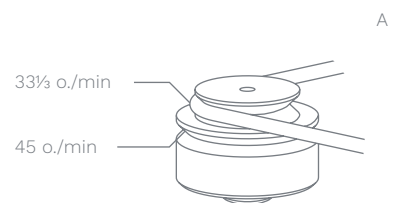
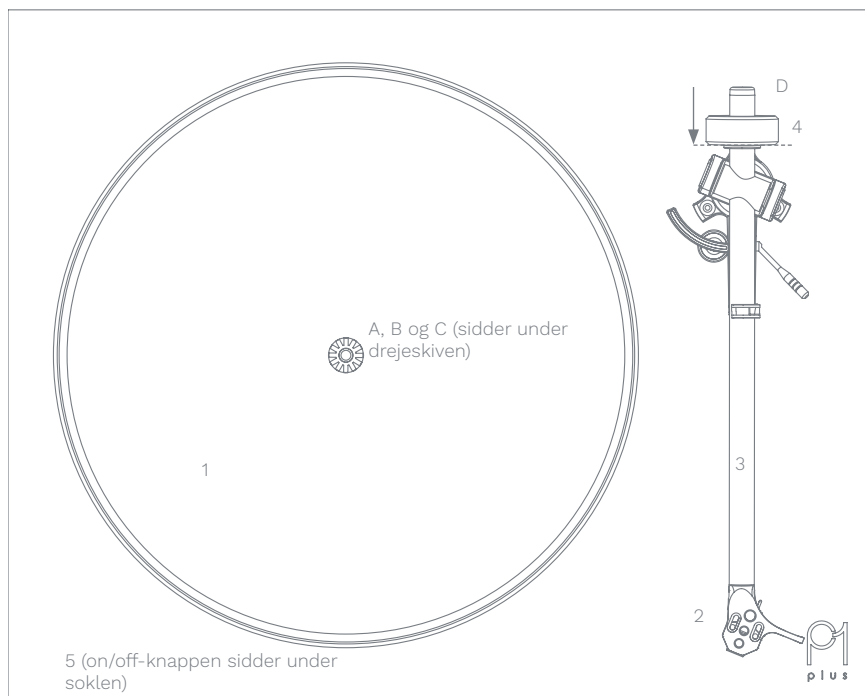
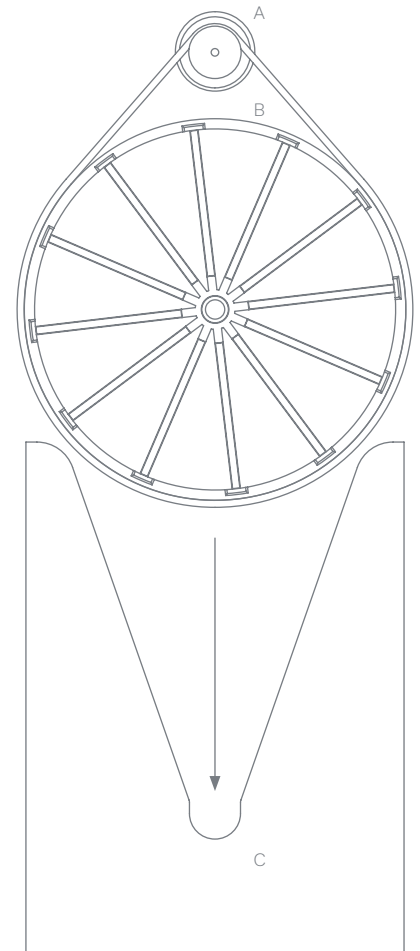
Alle producten van Rega worden geleverd met een levenslange garantie tegen fabricagefouten. Normale slijtage valt niet onder deze garantie. De garantie kan vervallen indien er niet-goedgekeurde wijzigingen worden aangebracht aan het apparaat of zich problemen voordoen als gevolg van het niet opvolgen van de richtlijnen van Rega. Indien u het apparaat terugstuurt naar de verkopende partij, dient u de oorspronkelijke verpakking te gebruiken om de garantie te behouden. Schade die tijdens transport wordt veroorzaakt door onjuiste verpakking, kan uw garantie ongeldig maken. Een vervangende verpakking is verkrijgbaar bij de verkooppunten van Rega. Uw wettelijke rechten worden niet beïnvloed.

- 1 English
- 3 Français
- 5 Deutsch
- 7 Italiano
- 9 Español
- 11 Português
- 13 Nederlands
- 15 Dansk*
- 17 Svenska*
- 19 Polski*



Opstilling af Planar 1 Plus

- Pak forsigtigt pladespilleren ud, mens du hele tiden holder den opret.
- Tjek, at drivremmen sidder omkring remskiven (A) og undertallerkenen (B).
- Fjern papstykket (C) under undertallerkenen (B), og sæt pladetailerken (1) og filtmatte på.
- Skub kontravægten (4) helt ind over bagenden af tonearmen (3), indtil den når stoppunktet som vist (D).
- Slut grammofonstikket til en passende linieindgang (f.eks CD).
- Tilslut strømforsyningen bag på pladespilleren.
- Tag forsigtigt pickupnålens afskærmning af pickuppen (2).
- Tænd for Planar 1 Plus på on/off-knappen, der sidder på undersiden af plinten (5).
- Skift hastighed ved at flytte drivremmen fra 33 1/3 og 45 trinene på remskiven (A).
- RB110 tonearmen (3) er forudindstillet, så der er ikke behov for yderligere opsætning.



- **VIGTIGT:** Skru ned for lydstyrken på forstærkeren, før du tænder eller slukker for enheden.

Indbygget fonotilslutning

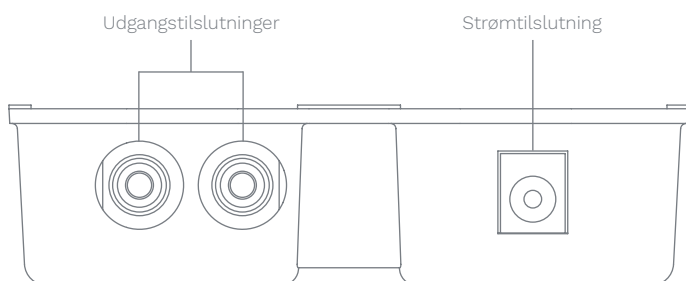
Den indbyggede fonotilslutning er en forforstærker med gode specifikationer. Den er designet til at forstærke signalet fra en Moving Magnet-pickup til et egnet niveau for alle linjeniveauindgange på et passende system eller en forstærker. Dette giver enkel tilslutning til en bred vifte af produkter, der bruger enten standard dobbelt fono til fonokabel eller fono til 3,5 mm stik.

Bemærk: Det 3,5 mm stik må kun sættes i et passende stik. MÅ IKKE SLUTTES TIL EN HOVEDTELEFONS UD GANGSSTIK. F.EKS. PÅ EN MOBILENHED ELLER LIGNENDE, DA DETTE KAN BESKADIGE BÅDE ENHEDEN OG AFSPILLEREN.

Udgangstilslutninger

Slut udgangsstikkene på den indbyggede fonotilslutning til en egnet 'linie'-indgang på forstærkeren med de medfølgende fonokabler.

VIGTIGT: Mange forstærkere har en indbygget fonotilslutning. Slut aldrig P1 Plus til en fonoindgang. Disse markeres som regel med ordene 'Phono' eller 'Disk'.



Bemærk: Nogle forstærkere og systemer har justerbare gain-indstillinger. Hvis denne mulighed findes, anbefaler vi, at tilslutningen, der bruges til pladespilleren, indstilles til den laveste gain-indstilling for at undgå unødvendig baggrundsstøj.

Bemærk: Når du tænder eller slukker P1 Plus, kan der sommetider høres en lyd i højttalerne. Det er fonotilslutningen, der tænder kort efter pladespilleren. Det er helt normalt.

Placering

Som med alle pladespillere skal man være forsigtig med placeringen. Stil den altid på en stabil og jævn overflade. Sæt aldrig pladespilleren på samme overflade som en desktop computer eller hyldehøjttalere, da den energi, som højttalerne frembringer kan forvrænge musikken og indvirke på ydelsen. Du kan optimere ydelsen ved at montere pladespilleren på en hi-fi-hylde eller det dertil beregnede Rega-vægbeslag.

Strømtilslutning

Sæt Rega PS1 350 mA strømstikket i vægkontakten. Opstillingen er nu færdig. Du skal så blot tænde, læne dig tilbage og lytte!

Advarsel

Brug kun de medfølgende strømadaptere til dette produkt.

PS1 (EU – europæisk 2-bens)

Indgang 230 V AC 50 Hz

Udgang 24 V AC 350 mA vekselstrøm

Service

Rengør kun pladespilleren med en mikrofiberklud (let fugtig om nødvendigt) med strømforsyningen frakoblet. Fjern ingen af beklædningerne. Der er ingen indvendige dele, som kan repareres af brugeren. Hvis pladespilleren spiller ujævnt eller udleder røg eller lugt, skal strømforsyningen frakobles, og pladespilleren skal indleveres til en kvalificeret servicetekniker.

Garanti

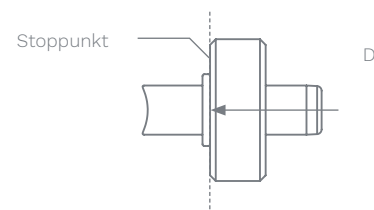
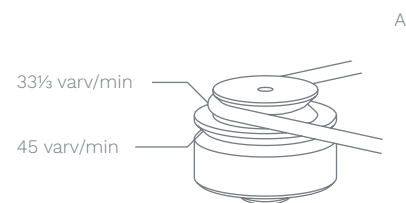
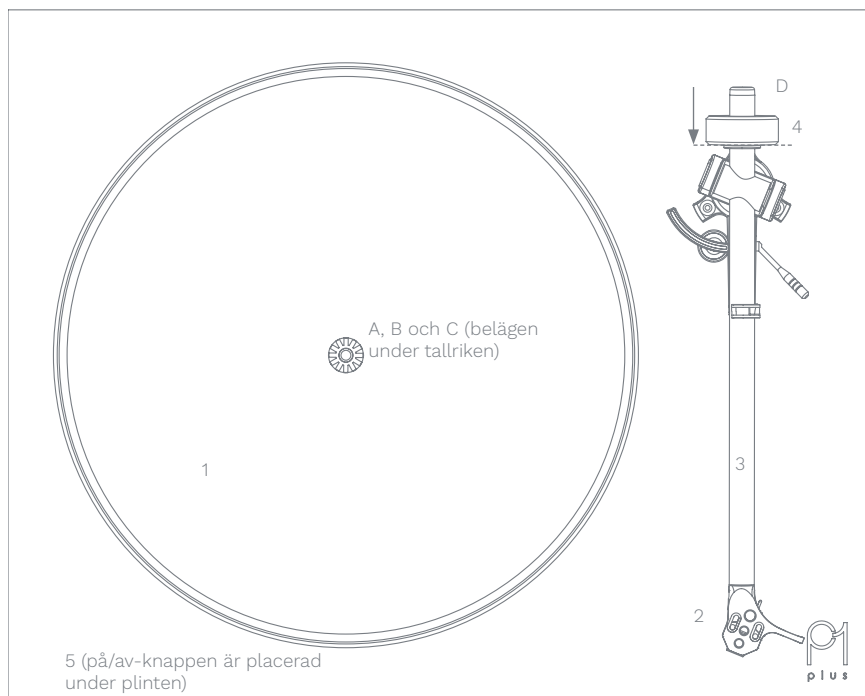
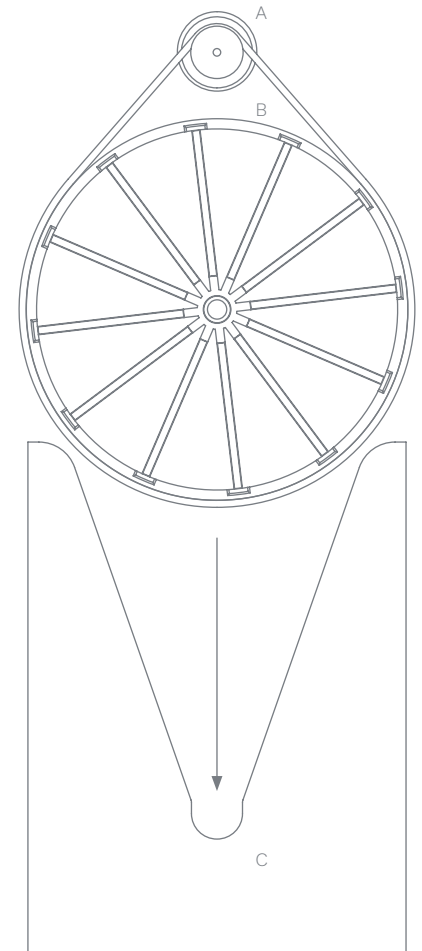
Alle Rega-produkter er dækket af en levetidsgaranti mod fremstillingsfejl. Denne garanti dækker ikke slid. Enhver uautoriseret ændring eller manglende overholdelse af de Rega-anbefalede retningslinjer ugyldiggør garantien. Hvis pladespilleren indleveres til forhandleren til eftersyn, skal den originale emballage bruges for at bevare garantiens gyldighed. Beskadigelser under transport som følge af forkert emballering kan gøre garantien ugyldig. Erstatningsemballage kan fås fra enhver Rega-forhandler. Dine lovfæstede rettigheder påvirkes ikke.

- 1 English
- 3 Français
- 5 Deutsch
- 7 Italiano
- 9 Español
- 11 Português
- 13 Nederlands
- 15 Dansk*
- 17 Svenska*
- 19 Polski*



Installation av din Planar 1 Plus

- Packa försiktigt upp skivspelaren och håll den alltid i upprätt läge.
- Kontrollera att bältet är monterat runt drivremmen (A) och undertallriken (B).
- Ta bort kortet på förpackningen (C) från undertallriken (B) och montera tallriken (1) och mattan.
- Tryck motvikten (4) helt till baksidan av tonarmen (3) tills den når stoppunkten enligt bilden (D).
- Anslut phono-utgången till en lämplig ingång för linjenivån.
- Anslut strömförsörjningen till baksidan av skivspelaren.
- Ta försiktigt bort nålskyddet från patronen (2).
- Slå på Planar 1 Plus via på/av-knappen på undersidan av plinten (5).
- Ändra hastigheten genom att flytta drivremmen från 33 1/3 och 45 steg på remskivan (A).
- Tonarmen RB110 (3) är förinställd för justering av sidokraft. Ingen annan inställning krävs.



- **VIKTIGT:** Sänk volymen på förstärkaren innan du slår på eller av enheten.

Inbyggd phono-förförstärkare

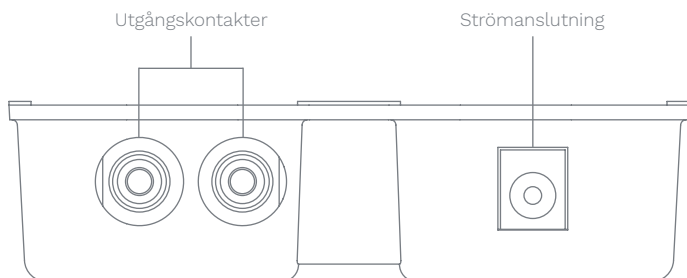
Den inbyggda phono-förförstärkaren är en förförstärkare med hög specifikation. Den är utformad för att förstärka signalen från en rörlig magnetpatron till en lämplig nivå för alla linjeingångar på ett lämpligt system eller ljudförstärkare. Detta möjliggör enkel anslutning till ett brett utbud av produkter genom att använda antingen den vanliga dubbla phono till phono-linjen eller phono till 3,5 mm kontakt.

Obs! 3,5 mm-kontakten får endast anslutas till en lämplig ingång. ANSLUT INTE HÖRLURAR TILL ETT UTTAG. TILL EXEMPEL PÅ EN MOBILAPPARAT ELLER LIKNANDE, DÅ DET KAN SKADA BÅDE APPARATEN OCH SKIVSPELAREN.

Utgångsanslutningar

Anslut utgångsuttagen på den inbyggda phono-förförstärkaren till en lämplig ingång för "linjenivå" på din förstärkare med hjälp av lämpliga phono-linjer.

VIKTIGT: Många förstärkare har en inbyggd phono-förförstärkare. Anslut aldrig P1 Plus till en integrerad phono-förförstärkare. Dessa är vanligtvis markerade "Phono" eller "Disk"-inmatning.



Obs! Vissa förstärkare och allt i ett system har justerbara förstärkningsinställningar. Om det här alternativet är tillgängligt, rekommenderar vi att den anslutning som används för skivspelaren är inställd till lägsta inställning för att undvika onödigt bakgrundsbrus.

Obs! När du slår på eller stänger av P1 Plus hörs ett ljud i högtalarna. Detta är phono-förförstärkaren som slås på tillfälligt efter skivspelaren. Detta är fullt normalt.

Placering

Precis som med alla skivspelare, var försiktig var du placerar den. Placera den alltid på en stadig och jämn yta. Placera aldrig skivspelaren på samma yta som skrivbordet eller högtalare på bokhyllan eftersom den energin som skapas av högtalarna kan förvränga musiken och påverka prestandan. För att optimera prestanda ska skivspelaren monteras på en Hi-Fi-ställning eller dettillägnade Rega-väggfästet.

Strömanslutning

Anslut strömförsörjningen för Rega PS1 350 mA till vägguttaget. Inställningen är nu klar. Slå bara på, luta dig tillbaka och njut!

Varning

Använd endast de medföljande nätadapterna med den här produkten.

PS1 (EU - Euro 2 stift)

Ingång 230 V AC 50 Hz

Utgång 24 V AC 350 mA AC

Service

Med kontakten utdragen ur vägguttaget, rengör endast enheten med en mikrofibertrasa (lätt fuktad om det behövs). Öppna inga höljen – det finns inga delar som kan underhållas av användaren. Om enheten fungerar oregelbundet eller om det kommer rök ur eller det lukter från den ska man ta ut den ur nätaggregatet och ta med enheten till en kvalificerad servicetekniker.

Garanti

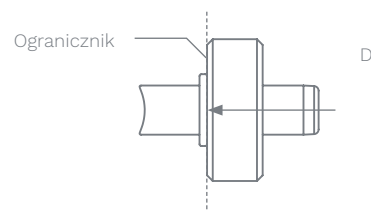
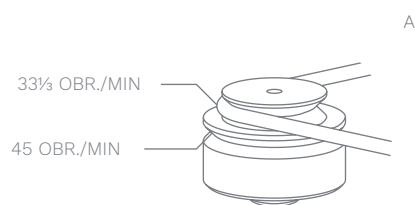
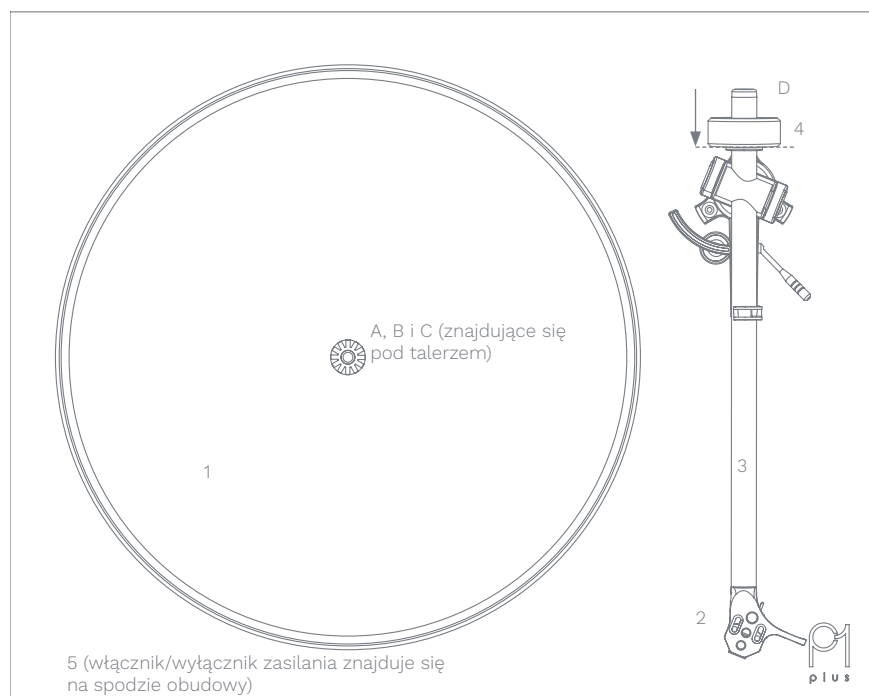
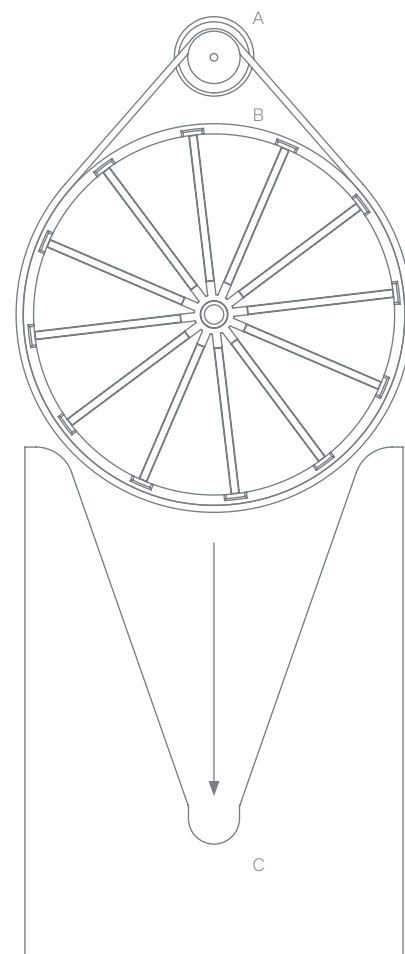
Samtliga Rega-produkter omfattas av en livstidsgaranti mot tillverkningsfel. Garantin gäller inte för normalt slitage. Alla obehöriga ändringar eller underlåtenhet att följa rekommenderade riktlinjer från Rega kan leda till att garantin upphör att gälla. Vid retur av varor till återförsäljaren för inspektion måste originalförpackningen användas för att garantin ska gälla. Skador som uppstår vid transport på grund av felaktig förpackning kan göra din garanti ogiltig. Ersättningsförpackningar finns hos alla Rega-återförsäljare. Dina lagenliga konsumenträttigheter påverkas inte.

- 1 English
- 3 Français
- 5 Deutsch
- 7 Italiano
- 9 Español
- 11 Português
- 13 Nederlands
- 15 Dansk*
- 17 Svenska*
- 19 Polski*



Przygotowanie gramofonu Planar 1 Plus do uruchomienia

- Ostrożnie rozpakuj gramofon, pamiętając, aby zawsze był ustawiony pionowo.
- Sprawdź, czy wokół koła pasowego napędu (A) i talerza dolnego założony jest pasek (B).
- Wyjmij opakowanie (C) spod talerza dolnego (B) i załóż talerz (1) oraz matę.
- Przesuń ciężarek (4) całkowicie do tyłu ramienia (3), aż do ogranicznika, jak pokazano na rysunku (D).
- Połącz wyjście wzmacniacza z odpowiednim wejściem liniowym.
- Podłącz zasilacz z tyłu gramofonu.
- Ostrożnie zdejmij osłonę igły z wkładki (2).
- Włącz gramofon Planar 1 Plus, używając włącznika/wyłącznika zasilania umieszczonego na spodzie obudowy (5).
- Zmień prędkość, umieszczając pasek w rowku 33 1/3 lub 45 obr./min koła pasowego (A).
- Nachylenie ramienia RB110 (3) jest wstępnie ustawione. Dodatkowa regulacja nie jest konieczna.



- **WAŻNE:** Przed włączeniem lub wyłączeniem urządzenia należy zmniejszyć poziom głośności wzmacniacza.

Wbudowany przedwzmacniacz gramofonowy

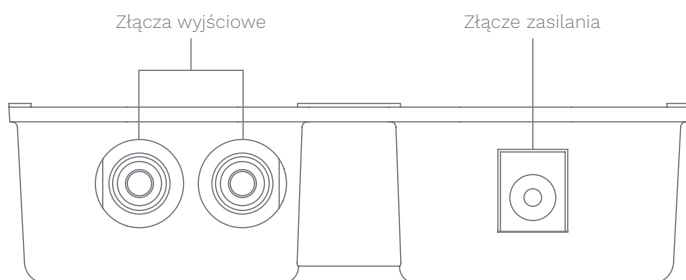
Wbudowany przedwzmacniacz gramofonowy to urządzenie o wysokich parametrach. Służy on do wzmacniania sygnału z wkładki z ruchomym magnesem do odpowiedniego poziomu we wszystkich wejściach liniowych odpowiedniego systemu lub wzmacniacza audio. Ułatwia to podłączenie do różnych urządzeń za pośrednictwem standardowego podwójnego kabla gramofonowego lub kabla gramofonowego z wtyczką 3,5 mm.

Uwaga: Wtyczkę 3,5 mm należy podłączyć do odpowiedniego wejścia. NIE PODŁĄCZAĆ DO GNIAZDA WYJŚCIA SŁUCHAWKOWEGO. PRZYKŁADOWO, PODŁĄCZENIE DO URZĄDZENIA PRZENOŚNEGO MOŻE SPOWODOWAĆ USZKODZENIE TEGO URZĄDZENIA I GRAMOFONU.

Połączenia wyjściowe

Połącz złącza wyjściowe wbudowanego przedwzmacniacza gramofonowego z odpowiednim wejściem liniowym, używając odpowiednich kabli gramofonowych.

WAŻNE: Wiele wzmacniaczy ma wbudowany przedwzmacniacz gramofonowy. Nie wolno podłączać gramofonu P1 Plus do zintegrowanego przedwzmacniacza gramofonowego. Wejście takiego przedwzmacniacza jest zwykle oznaczone jako „Phono” lub „Disk”.



Uwaga: Niektóre wzmacniacze i systemy zintegrowane umożliwiają regulacje wzmocnienia sygnału. Jeżeli taka funkcja jest dostępna, zalecamy ustawienie najniższej wartości wzmocnienia sygnału złącza gramofonowego, aby uniknąć występowania niepotrzebnych szumów tła.

Uwaga: Podczas włączania lub wyłączania gramofonu P1 Plus w głośnikach mogą być słyszalne zakłócenia. Są one spowodowane włączeniem zasilania przedwzmacniacza gramofonowego zaraz po włączeniu gramofonu. Jest to normalny objaw.

Ustawianie

Tak jak w przypadku każdego gramofonu, podczas ustawiania należy zachować ostrożność. Należy zawsze ustawić go na stabilnej, poziomej powierzchni. Nie wolno ustawiać gramofonu na tej samej powierzchni, na której znajdują się głośniki komputerowe lub półkowe, ponieważ energia drgań powodowanych przez głośniki może zakłócić odtwarzanie muzyki i negatywnie wpłynąć na działanie gramofonu. Aby zapewnić optymalne działanie, gramofon ustawić na stoliku przeznaczonym dla urządzeń hi-fi lub zamocować na do tego przeznaczonym wsporniku ściennym firmy Rega.

Podłączanie zasilania

Podłącz zasilacz Rega PS1 350 mA do gniazda zasilania. Gramofon jest gotowy do uruchomienia. Włącz go, usiądź i słuchaj muzyki!

Ostrzeżenie

Z tym urządzeniem należy używać wyłącznie dostarczonego zasilacza.

PS1 (Europa — złącze Euro 2)

Wejście: 230 V prądu przemiennego, 50 Hz

Wyjście: 24 V prądu przemiennego, 350 mA

Serwis

Po odłączeniu urządzenia od zasilania sieciowego wyczyścić je ściereczką z mikrofibry (w razie potrzeby lekko zwilżoną). Nie wolno zdejmować osłon. Urządzenie nie zawiera żadnych części, które mogą być konserwowane przez użytkownika. Jeśli urządzenie działa nieprawidłowo lub wydziela dym lub nieprzyjemny zapach, należy odłączyć je od zasilacza i przekazać wykwalifikowanemu technikowi serwisowemu.

Gwarancja

Wszystkie produkty firmy Rega są objęte wieczystą gwarancją w odniesieniu do wad produkcyjnych. Gwarancja ta nie obejmuje normalnego zużycia. Wszelkie nieupoważnione modyfikacje lub nieprzestrzeganie zaleceń firmy Rega mogą spowodować unieważnienie gwarancji. W celu zachowania gwarancji, zwracając towary do sprzedawcy detalicznego należy użyć oryginalnego opakowania. Uszkodzenia powstałe podczas transportu spowodowane użyciem nieodpowiedniego opakowania mogą spowodować unieważnienie gwarancji. Opakowania zastępcze są dostępne u sprzedawców detalicznych firmy Rega. Powyższe nie ogranicza praw ustawowych konsumenta.

Safety instructions

Do not use this unit near liquids or expose to moisture.
Do not use near sources of heat such as radiators, vents, stoves, or candles.
Ensure adequate ventilation around the product, at least 10 cm in all directions, and avoid placing the unit on soft surfaces such as long carpet and fabric.
Do not open the product enclosure or force objects into openings in the unit.
Place the unit on a fixed level surface where it will not fall or tip.
The unit should only be used in moderate climates between 5° C (41° F) and 35° C (95° F).
Keep packaging material and small pieces out of reach of children.
Use only with a Rega PS1 350 mA power supply.
50 Hz: 24 V AC 0.142 mA maximum power consumption 3.4 W.
60 Hz: 24 V AC 0.129 mA maximum power consumption 3.1 W.
Unplug the power supply if the unit is unused for extended periods of time.

Specifications

Maximum Output Level (3,54 cm/s RMS 45° CBS STR100 Band 6a and 7a): 370-410 mV
Output Impedance: 1 kΩ
Frequency Response (pre-amplifier only): 14 Hz (-3 dB Point) to 100 kHz (-0.6 dB Point)
RIAA Accuracy (pre-amplifier only): (100 Hz to 20 kHz) ± 0.4 dB typically better than ± 0.25 dB
Pre-amplifier Gain: 40 dB
Pre-amplifier Input Loading: 47 kΩ in parallel with 220 pF
Signal to Noise Ratio: -75 dB A-weighted ref maximum output.
Power Requirements: 50 Hz 24 V AC 0.142 mA 3.4 W – 60 Hz 24 V AC 0.129 mA 3.1 W

Sicherheitsanweisungen

Dieses Gerät weder in der Nähe von Flüssigkeiten verwenden, noch Feuchtigkeit aussetzen.
Nicht in der Nähe von Hitzequellen, wie Heizkörpern, Lüftungsschlitzen, Öfen oder Kerzen verwenden. Sorgen Sie für eine geeignete Luftzufuhr rund um das Produkt, mindestens 10 cm in alle Richtungen, und vermeiden Sie es, das Gerät auf weiche Oberflächen zu stellen, wie auf lange Teppiche oder Stoffe. Das Produktgehäuse nicht öffnen und keine Gegenstände mit Gewalt in die Öffnungen des Gerätes stecken.
Das Gerät auf eine stabile ebene Oberfläche stellen, wo es nicht herunterfallen oder umkippen kann.
Verwenden Sie das Gerät nur in gemäßigten Klimazonen zwischen 5° C (41° F) und 35° C (95° F).
Das Verpackungsmaterial und kleine Bestandteile außerhalb der Reichweite von Kindern aufbewahren.
Nur mit einem Rega PS1 350 mA Netzteil verwenden.
50 Hz: 24 V AC 0,142 mA maximale Leistungsaufnahme 3,4 W.
60 Hz: 24 V AC 0,129 mA maximale Leistungsaufnahme 3,1 W.
Den Netzstecker ziehen, falls das Gerät über einen längeren Zeitraum nicht verwendet wird.

Technische Daten

Maximale Ausgangsleistung (3,54 cm/s RMS 45° CBS STR100 Band 6a und 7a): 370-410 mV
Ausgangsimpedanz: 1 kΩ
Frequenzgang (nur Vorverstärker): 14 Hz (-3 dB-Punkt) bis 100 kHz (-0.6 dB-Punkt)
RIAA-Präzision (nur Vorverstärker): (100 Hz bis 20 kHz) ± 0,4 dB typischerweise besser als ±0,25 dB
Verstärkung des Vorverstärkers: 40 dB
Vorverstärker-Eingangslast: 47 kΩ parallel zu 220 pF Signal-Rausch-Verhältnis: -75 dB A-gewichtet Ref. maximale Ausgangsleistung.
Stromversorgungsart: 50 Hz 24 V AC 0,142 mA 3,4 W – 60 Hz 24 V AC 0,129 mA 3,1 W

Consignes de sécurité

N'utilisez pas cet appareil à proximité de liquides ou dans un endroit exposé à l'humidité.
N'utilisez pas cet appareil à proximité de sources de chaleur, telles que des radiateurs, des conduits, des poêles ou des bougies. Ménagez une ventilation suffisante autour du produit, au moins 10 cm de chaque côté, et évitez d'installer l'appareil sur des surfaces molles comme du tissu ou un tapis.
N'ouvrez pas le boîtier du produit et n'insérez aucun objet de force dans les ouvertures que présente l'appareil.
Installez l'appareil sur une surface plane et fixe où il ne risque pas de tomber ou de se renverser.
L'appareil doit être utilisé sous des températures tempérées, entre 5° C (41° F) et 35° C (95° F).
Veuillez conserver le matériel d'emballage et les petites pièces hors de portée des enfants.
Utilisez le produit uniquement avec un raccordement d'alimentation Rega PS1 350 mA.
50 Hz : 24 V c.a. 0,142 mA, consommation électrique maximale de 3,4 W.
60 Hz : 24 V c.a. 0,129 mA, consommation électrique maximale de 3,1 W.
Débranchez l'appareil de la prise de courant si vous ne l'utilisez pas pendant de longues périodes.

Spécificités

Niveau de sortie maximum (3,54 cm/s RMS 45° CBS STR100 Band 6a et 7a) : 370-410 mV
Impédance de sortie : 1 kΩ
Réponse de fréquence (préamplificateur uniquement) : 14 Hz (Point -3 dB) à 100 kHz (Point -0,6 dB)
Précision RIAA (préamplificateur uniquement) : (100 Hz à 20 kHz) ± 0,4 dB en général mieux que ± 0,25 dB
Gain du préamplificateur : 40 dB
Charge d'entrée du préamplificateur : 47 kΩ en parallèle avec 220 pF Rapport signal sur bruit : -75 dB intensité maximale de référence pondérée A.
Alimentation requise : 50 Hz 24 V c.a. 0,142 mA 3,4 W – 60 Hz 24 V c.a. 0,129 mA 3,1 W

Istruzioni di sicurezza

Non usare l'apparecchio nelle vicinanze di liquidi e non esporlo all'umidità.
Non usare nelle vicinanze di fonti di calore come radiatori, bocchette di aerazione, stufe o candele. Assicurare un'adeguata ventilazione intorno al prodotto, lasciando uno spazio di almeno 10 cm in tutte le direzioni ed evitare di posizionare l'apparecchio su superfici non rigide come tappeti e tessuti.
Non aprire l'involucro del prodotto e non forzare oggetti al suo interno.
Posizionare l'apparecchio su una superficie piana da cui non possa cadere o rovesciarsi.
L'apparecchio deve essere utilizzato unicamente in climi moderati, a temperature comprese fra 5° C e 35° C.
Tenere il materiale dell'imballaggio e le parti minute lontano dalla portata dei bambini.
Utilizzare solo con un adattatore Rega PS1 350 mA. 50 Hz: 24 V CA 0,142 mA, consumo energetico max 3,4 W.
60 Hz: 24 V CA 0,129 mA, consumo energetico max 3,1 W.
Staccare l'apparecchio dalla presa se non lo si utilizza per periodi di tempo prolungati.

Specifiche

Livello d'uscita massimo (3,54 cm/s RMS 45° CBS STR100 Banda 6a e 7a): 370-410 mV
Impedenza d'uscita: 1 kΩ
Risposta in frequenza (solo preamplificatore): fra 14 Hz (punto -3 dB) e 100 kHz (punto -0,6 dB)
Precisione RIAA (solo preamplificatore): (fra 100 Hz e 20 kHz) ± 0,4 dB normalmente meglio di ± 0,25 dB
Gain preamplificatore: 40 dB
Carico d'ingresso preamplificatore 47 kΩ in parallelo con rapporto segnale/ rumore 220 pF : livello d'uscita max equivalente -75 dB ponderato "A"
Requisiti di alimentazione: 50 Hz 24 V CA 0,142 mA, 3,4 W – 60 Hz 24 V CA 0,129 mA, 3,1 W

Instrucciones de seguridad

No utilice esta unidad cerca de líquidos ni la esponja a la humedad.
 No la emplee cerca de fuentes de calor como radiadores, respiraderos, estufas o velas. Asegúrese de que el producto tiene suficiente espacio alrededor para su ventilación, al menos 10 cm en cada dirección, y evite colocarlo sobre superficies blandas como telas o alfombras grandes.
 No abra la carcasa del producto ni introduzca objetos a la fuerza en las aberturas de la unidad.
 Coloque la unidad en una superficie fija y nivelada donde no sea posible que se caiga o se vuelque.
 La unidad solamente se debe utilizar en climas moderados entre 5° C (41° F) y 35° C (95° F).
 Mantenga el material de embalaje y las piezas pequeñas fuera del alcance de los niños.
 Utilícela solamente con una fuente de alimentación Rega PS1 350 mA.
 50 Hz: 24 V CA, 0,142 mA, consumo eléctrico máximo de 3,4 W.
 60 Hz: 24 V CA, 0,129 mA, consumo eléctrico máximo de 3,1 W.
 Desenchufe la fuente de alimentación si no se va a utilizar durante períodos prolongados.

Especificaciones

Nivel máximo de salida (3,54 cm/s RMS 45° CBS STR100 Banda 6a y 7a): 370-410 mV
 Impedancia de salida: 1 kΩ
 Respuesta en frecuencia (solamente preamplificador): 14 Hz (Punto de -3 dB) a 100 kHz (Punto de -0,6 dB)
 Precisión de RIAA (solamente preamplificador): (100 Hz a 20 kHz) ± 0,4 dB generalmente mejor que ± 0,25 dB
 Ganancia del preamplificador: 40 dB
 Carga de entrada del preamplificador: 47 kΩ en paralelo con relación señal/ruido de 220 pF: Salida máxima de referencia ponderada A de -75 dB.
 Requisitos de potencia: 50 Hz 24 V CA 0,142 mA 3,4 W – 60 Hz 24 V CA 0,129 mA 3,1 W

Veiligheidsinstructies

Houd het apparaat uit de buurt van vloeistoffen en vocht.
 Houd het apparaat uit de buurt van hittebronnen zoals radiatoren, ontluuchtingsroosters, ovens of kaarsen. Gebruik het product alleen in ruimtes met voldoende ventilatie en zorg ervoor dat er tenminste 10 cm ruimte vrij blijft aan alle zijden van het apparaat. Zet het apparaat niet op zachte oppervlakken, zoals hoogpolig tapijt en andere weefsels.
 Verwijder de behuizing van het apparaat niet en steek geen objecten in of door de openingen van het apparaat.
 Plaats het apparaat op een stabiel en vlak oppervlak waar het niet van af kan vallen of kan kantelen.
 Het apparaat moet alleen worden gebruikt in een gematigd klimaat met een temperatuur tussen 5° C en 35° C.
 Houd het verpakkingsmateriaal en kleine onderdelen uit de buurt van kinderen. Alleen gebruiken met een Rega PS1-voeding van 350 mA.
 50 Hz: 24 V AC 0,142 mA, maximaal stroomverbruik van 3,4 W.
 60 Hz: 24 V AC 0,129 mA, maximaal stroomverbruik van 3,1 W.
 Koppel het apparaat los van de voeding als het gedurende een langere periode niet zal worden gebruikt.

Specificaties

Maximaal uitgangsniveau (3,54 cm/s RMS 45° CBS STR100 Band 6a en 7a): 370-410 mV
 Uitgangsimpedantie: 1 kΩ
 Frequentierespons (alleen voorversterker): 14 Hz (-3 dB Punt) tot 100 kHz (-0,6 dB Punt)
 RIAA-nauwkeurigheid (alleen voorversterker): (100 Hz tot 20 kHz) ± 0,4 dB over het algemeen beter dan ± 0,25 dB
 Versterking voorversterker: 40 dB
 Ingangsbelasting voorversterker: 47 kΩ in parallel met 220 pF Signaalruisverhouding: maximale referentie-uitgang van -75 dB(A) (A-gewogen decibelwaarde).
 Stroomvereisten: 50 Hz 24 V AC 0,142 mA 3,4 W – 60 Hz 24 V AC 0,129 mA 3,1 W

Instruções de segurança

Não utilize o PL1 Plus perto de líquidos ou em locais com excesso de humidade.
 Não o exponha a fontes de calor, tais como, radiadores, aberturas de ventilação, fogões ou velas. Assegure uma ventilação adequada à volta do gira-discos, pelo menos 10 cm em todas as direções, e evite colocar o gira-discos em superfícies macias, como carpetes e tecidos.
 Não remova as tampas que estão fixas na base inferior do gira-discos.
 Coloque o gira-discos numa superfície estável e nivelada, de forma a que não caia.
 O gira-discos só deve ser usado em climas moderados entre 5° C e 35° C. Mantenha o material da embalagem e as peças pequenas fora do alcance das crianças.
 Utilize apenas o transformador de alimentação fornecido Rega PS1 350 mA. Desligue o transformador de alimentação se o gira-discos não for utilizado durante longos períodos de tempo.

Especificações

Nível máximo de saída: 370-410 mV
 Impedância de Saída: 1 kΩ
 Resposta de Frequência (pré-amplificador): 14 Hz (-3 dB) a 100 kHz (-0,6 dB)
 Precisão RIAA (pré-amplificador): (100 Hz a 20 kHz) ± 0,4 dB
 Ganho do pré-amplificador: 40 dB
 Carga de entrada do pré-amplificador: 47 kΩ em paralelo com 220 pF
 Relação Sinal / Ruído: 75 dB A (saída máxima de ref. ponderada).
 Requisitos de alimentação: 50 Hz 24 V CA 0,142 mA
 Consumo de energia: 3,4 W

Se tiver algum problema com o seu gira-discos REGA PLANAR 1 PLUS, ou desejar algum esclarecimento, por favor, contacte o seu agente Rega ou directamente a Audio Team.

Sikkerhedsanvisninger

Brug ikke pladespilleren i nærheden af væsker, og udsæt den ikke for fugt. Brug ikke pladespilleren i nærheden af varmekilder som radiatorer, ventilationsriste, komfurer eller stearinlys. Sørg for tilstrækkelig ventilation omkring pladespilleren – mindst 10 cm i alle retninger, og undgå at placere pladespilleren på et blødt underlag som tæpper og stof.

Åbn ikke pladespillerens beklædninger, og før ikke genstande ind i pladespillerens åbninger.

Placer pladespilleren på et fast, jævnt underlag, hvor den ikke vil falde eller vippe.

Pladespilleren bør kun anvendes i moderate klimaer mellem 5° C og 35° C.

Hold emballagematerialet og små dele væk fra børn.

Anvendes kun med en Rega PS1 350 mA strømforsyning.

50 Hz: 24 V AC 0,142 mA og et maks. strømforbrug på 3,4 W.

60 Hz: 24 V AC 0,129 mA og et maks. strømforbrug på 3,1 W.

Frakobl strømforsyningen, hvis pladespilleren ikke bruges i længere tid.

Specifikationer

Maks. udgangsniveau (3,54 cm/s RMS 45° CBS STR100 Band 6a og 7a): 370-410 mV

Udgangsimpedans 1 kΩ

Frekvensrespons (gælder kun forforstærker): 14 Hz (-3 dB point) til 100 kHz (-0,6 dB point)

RIAA-nøjagtighed (gælder kun forforstærker): (100 Hz til 20 kHz) ± 0,4 dB

typisk bedre end ± 0,25 dB

Forforstærker-gain: 40 dB

Forforstærkerens indgangsbelastning: 47 kΩ parallelt med 220 pF signal til støjratio: -75 dB A-vægtet ref. maks. udgangseffekt.

Strømbehov: 50 Hz 24 V AC 0,142 mA 3,4 W – 60 Hz 24 V AC 0,129 mA 3,1 W

Säkerhetsanvisningar

Använd inte enheten i närheten av vätska eller där den kan utsättas för fukt. Använd den inte i närheten av varmekällor som element, värmeventiler, spisar eller stearinljus. Se till att produkten har god ventilation med minst 10 cm fritt utrymme på alla sidor, samt undvik att placera enheten på ett mjukt underlag som tjocka mattor eller tyger.

Öppna inte produktens hölje eller tvinga in föremål i enhetens öppningar.

Placera enheten på en stadig, plan yta där den inte kan ramla ner eller falla omkull.

Enheten ska endast användas i måttliga klimat mellan 5 °C (4° F) och 35° C (95° F).

Håll förpackningsmaterial och smådelar utom räckhåll för barn.

Används endast med en Rega PS1 350 mA strömförsörjning.

50 Hz: 24 V AC 0,142 mA maximal strömförbrukning på 3,4 W.

60 Hz: 24 V AC 0,129 mA maximal strömförbrukning på 3,1 W.

Koppla bort nätaggregatet om enheten inte ska användas under en längre period.

Specifikationer

Maximal utgångsnivå (3,54 cm/s RMS 45° CBS STR100 Band 6a och 7a): 370-410 mV

Utgångsimpedans: 1 kΩ

Frekvensrespons (endast förförstärkare): 14 Hz (-3 dB punkt) till 100 kHz (-0,6 dB punkt)

RIAA Noggrannhet (endast förförstärkare): (100 Hz till 20 kHz) ± 0,4 dB är vanligtvis bättre än ± 0,25 dB

Förstärkning av förförstärkare: 40 dB

Inmatning av förförstärkare: 47 kΩ parallellt med 220 pF Signal till

brusförhållande: -75 dB A-viktad maximal uteffekt som referens.

Strömkrav: 50 Hz 24 V AC 0,142 mA 3,4 W – 60 Hz 24 V AC 0,129 mA 3,1 W

Instrukcje bezpieczeństwa

Nie używać urządzenia w pobliżu cieczy i wystawiać go na działanie wilgoci.

Nie używać go w pobliżu źródeł ciepła takich, jak grzejniki, odpowietzniki, piece lub świece. Zapewnić odpowiednią wentylację wokół produktu, osiąganą dzięki odstępom wynoszącym co najmniej 10 cm we wszystkich kierunkach. Unikać umieszczania urządzenia na miękkich powierzchniach, takich jak długie dywany oraz tkaniny.

Nie otwierać obudowy urządzenia ani wciskać do jego otworów żadnych przedmiotów.

Umieścić urządzenie na twardej, równej powierzchni, z której nie może spaść ani przewrócić się.

Urządzenia można używać wyłącznie w umiarkowanych warunkach klimatycznych, w temperaturach od 5 do 35 °C (od 41 do 95 °F).

Opakowanie i małe elementy przechowywać w miejscach niedostępnych dla dzieci.

Używać urządzenia wyłącznie z zasilaczem Rega PS1 350 mA.

50 Hz: 24 V AC 0,142 mA przy maksymalnym zużyciu energii 3,4 W

60 Hz: 24 V AC 0,129 mA przy maksymalnym zużyciu energii 3,1 W.

Jeśli urządzenie ma pozostawać nieużywane przez dłuższy czas, odłączyć zasilacz.

Dane techniczne

Maksymalny poziom sygnału wyjściowego (3,54 cm/s RMS 45° CBS STR100 Pasek 6a i 7a): 370–410 mV

Impedancja wyjściowa: 1 kΩ

Pasma przenoszenia (tylko przedwzmacniacz): 14 Hz (punkt -3 dB) do 100 kHz (punkt -0,6 dB)

Dokładność RIAA (tylko przedwzmacniacz): (od 100 Hz do 20 kHz) ±0,4 dB, najczęściej ponad ±0,25 dB

Wzmocnienie sygnału przedwzmacniacza: 40 dB

Obciążenie wejściowe przedwzmacniacza: 47 kΩ przy 220 pF, Stosunek sygnał/szum: -75 dBA, średnia ważona maksymalnej referencyjnej wartości wyjściowej.

Wymagania dotyczące zasilania: 50 Hz, 24 V prądu przemiennego, 0,142 mA, 3,4 W – 60 Hz, 24 V prądu przemiennego, 0,129 mA, 3,1 W



Rega Research Ltd., 6 Coopers Way, Temple Farm Industrial Estate,
Southend-on-Sea, Essex, SS2 5TE

www.rega.co.uk